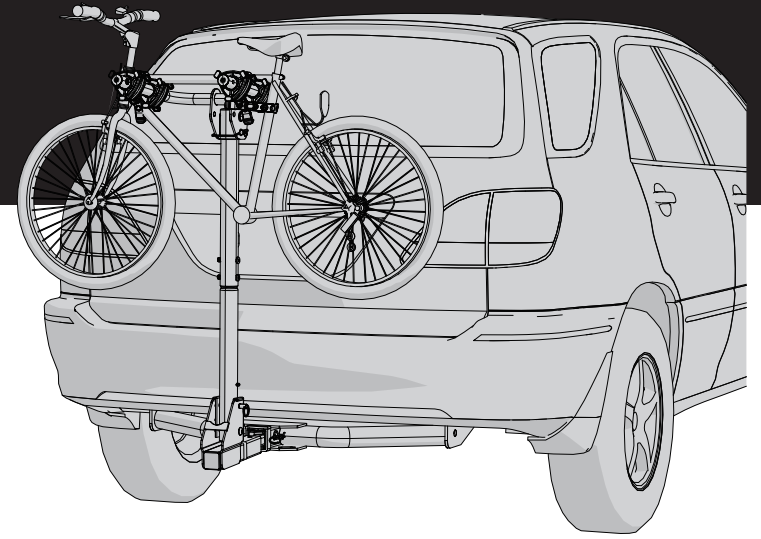




CURT™

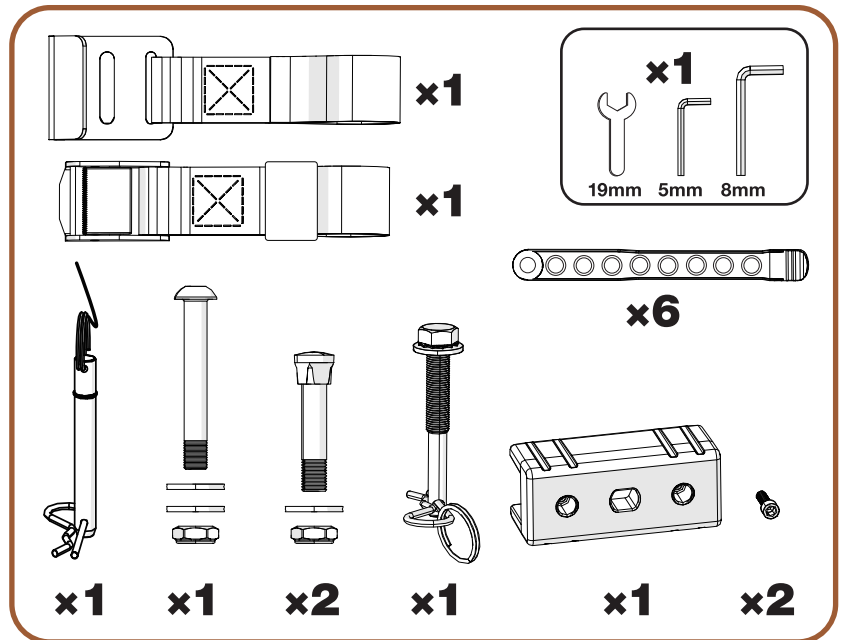
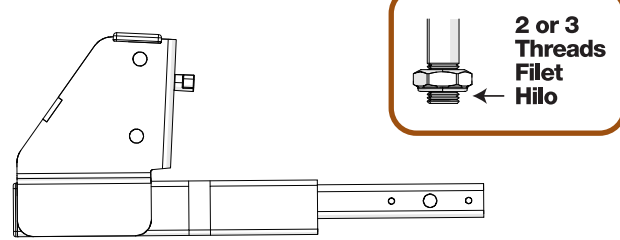
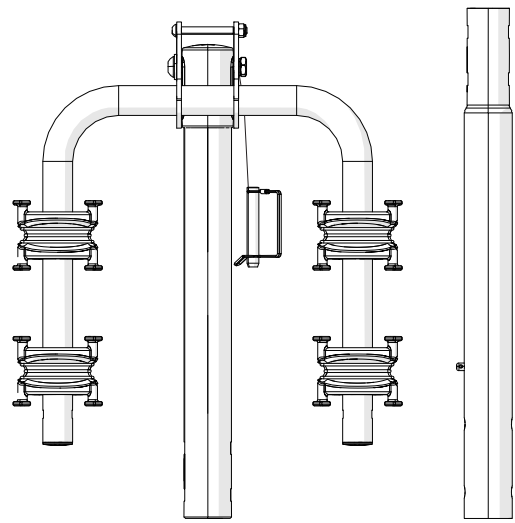
The **FIRST** Name
in Towing Products™



INSTRUCTIONS / INSTRUCCIONES

BIKE RACK
SUPPORT À BICYCLETTES
SUPPORT À BICYCLETTES

Model: (18029)
Modèle: (18029)
Modelo: (18029)



WARNINGS / LIMITATIONS

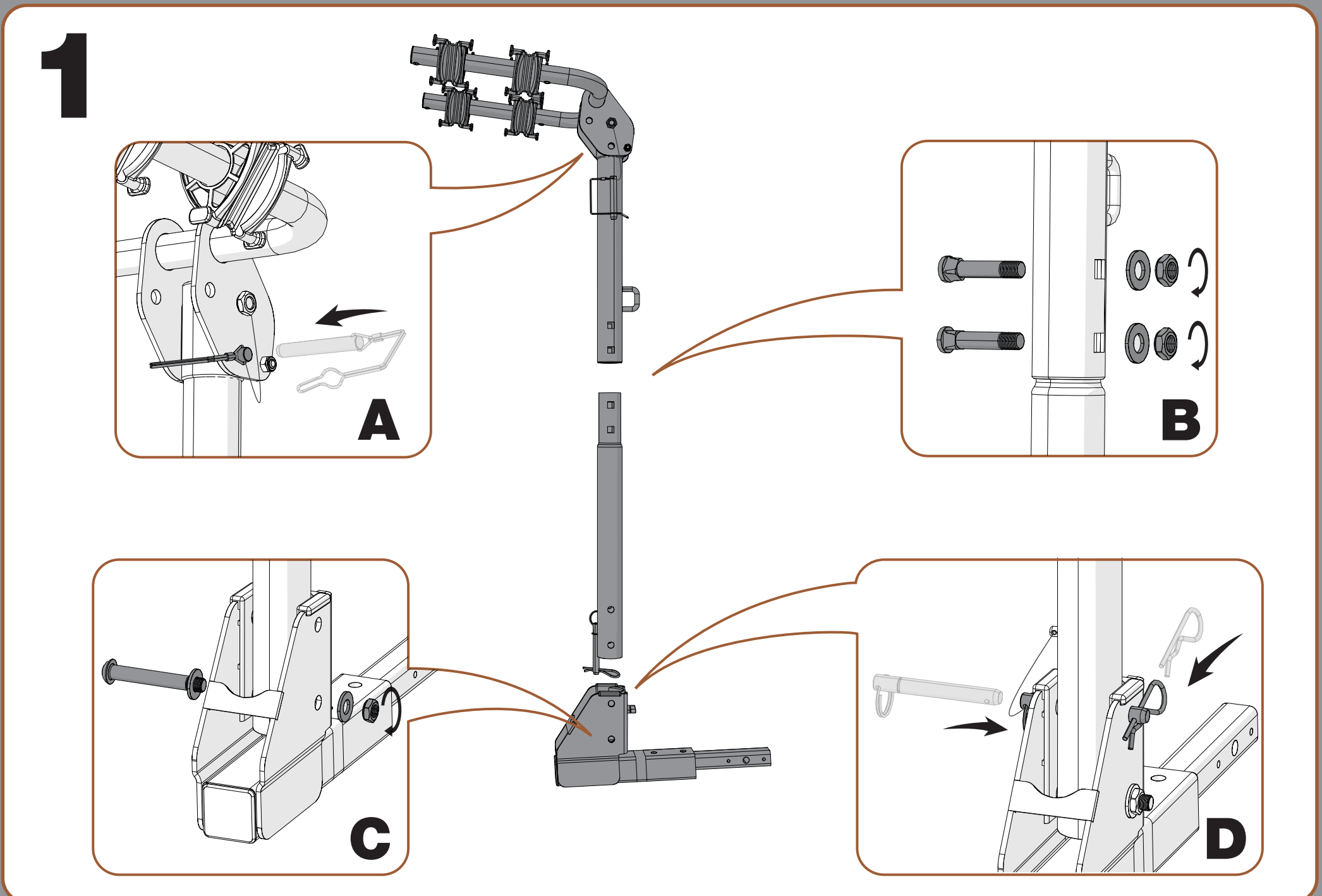
Not intended for off-road use.
Not intended for tandems or recumbents.
Your vehicle must be equipped with a 2" or 1 1/4" receiver hitch.
Do not install on a trailer or other towed vehicle.
Check straps for wear and replace if worn.
Check tightness of all bolts and knobs periodically.
Failure to use included strap(s) on trailer hitches with 1 1/4" receiver tubes may void both the trailer hitch and bike rack warranties.

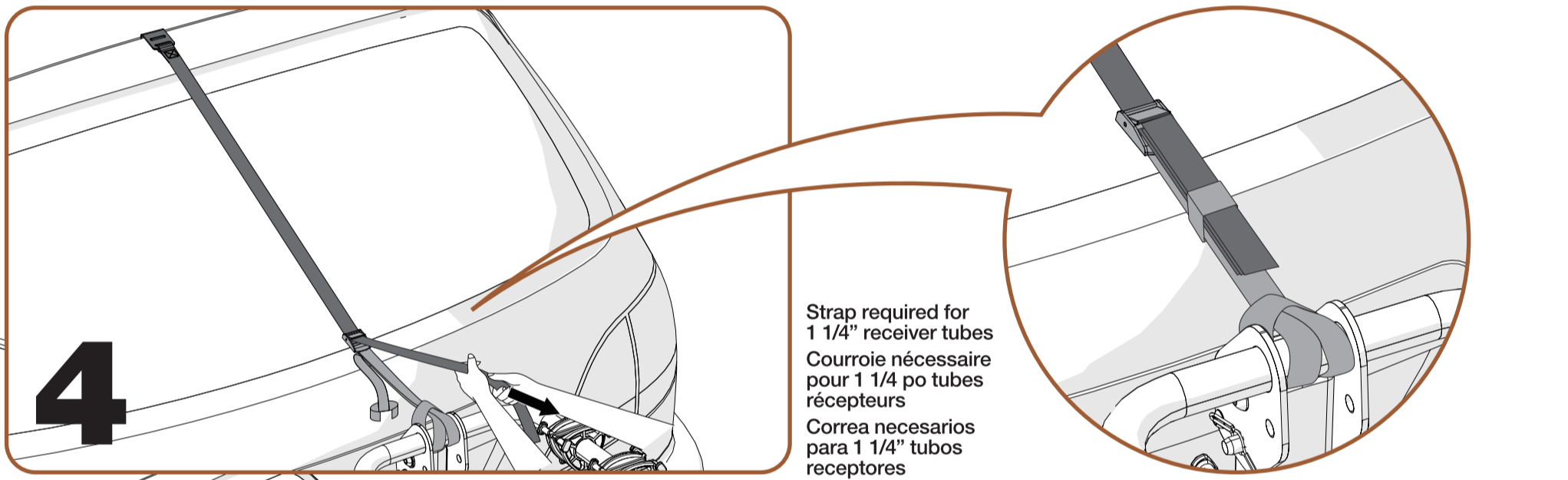
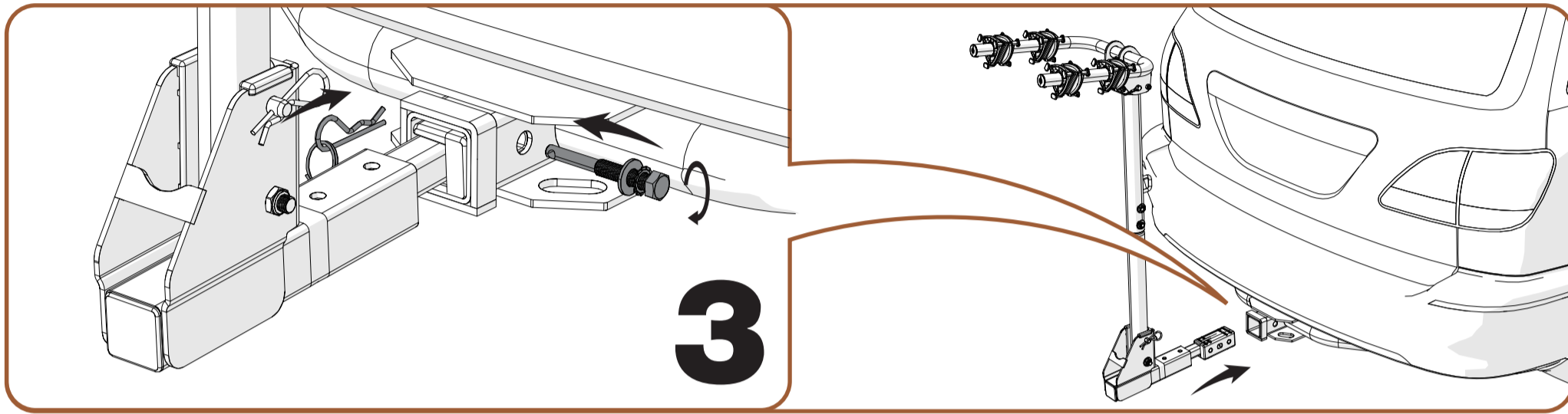
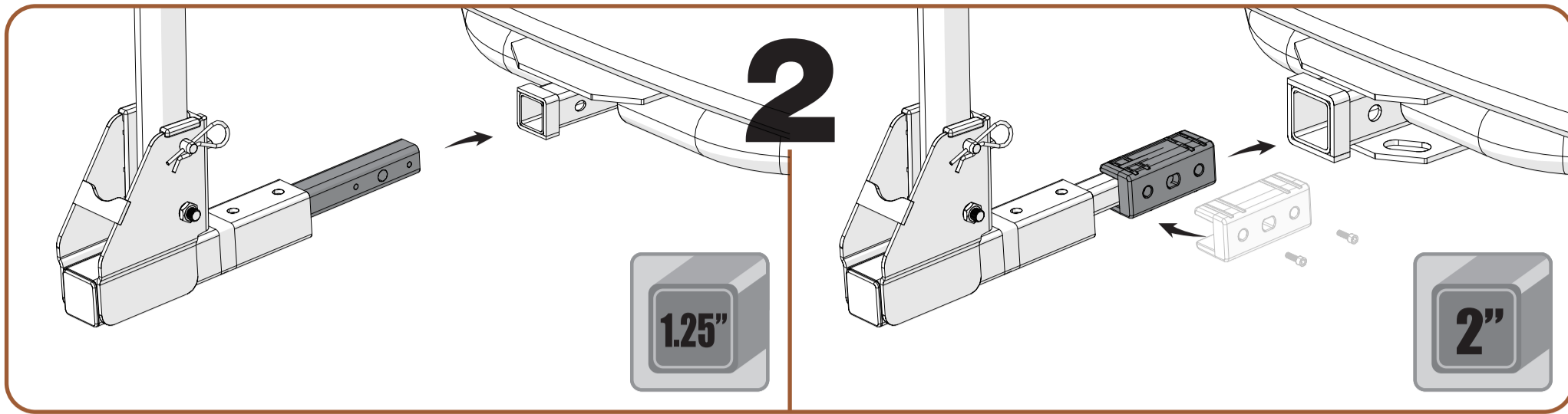
AVERTISSEMENTS / LIMITATIONS

N'est pas prévu pour une utilisation tout-terrain.
N'est pas prévu pour les tandems ni les vélos à position allongée.
Votre véhicule doit être équipé d'un attelage récepteur de 5 cm (2 po) ou de 3,17 cm (1-1/4 po).
Ne l'installez pas sur une remorque ou un véhicule remorqué.
Vérifiez l'usure des sangles et remplacez-les si elles sont usées.
Vérifiez régulièrement le serrage de toutes les vis et des écrous.
Les garanties du fabricant pour le support à vélo ainsi que pour l'attache remorque de grandeur 1-1/4" pourraient être annulées si les courroies incluses ne sont pas utilisées.

ADVERTENCIAS / LIMITACIONES

No está diseñado para uso fuera de carretera.
No está diseñado para tandems ni bicicletas reclinadas.
Su vehículo debe estar equipado con un enganche de remolque de 5 cm (2 pulg.) o 3,17 cm (1-1/4 pulg.).
No lo instale en un trailer ni otro vehículo a remolque.
Revisar el estado de las correas y reemplazarlas si están desgastadas.
Comprobar periódicamente que todos los pernos y perillas estén bien apretados.
Si no se usa la correa incluida en enganches de remolque con 1 1/4" tubos receptores, puede anular las garantías del enganche y de rejilla para bicicletas.





Strap required for
1 1/4" receiver tubes
Courroie nécessaire
pour 1 1/4 po tubes
récepteurs
Correa necesarios
para 1 1/4" tubos
receptores

