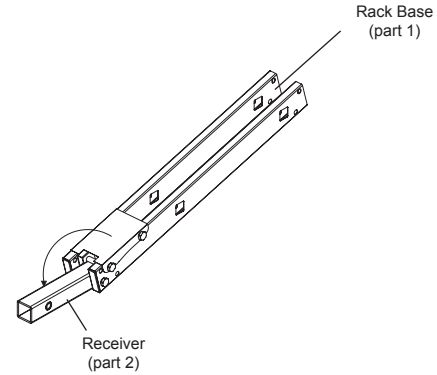
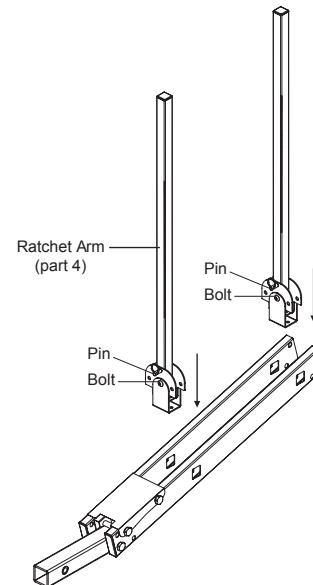
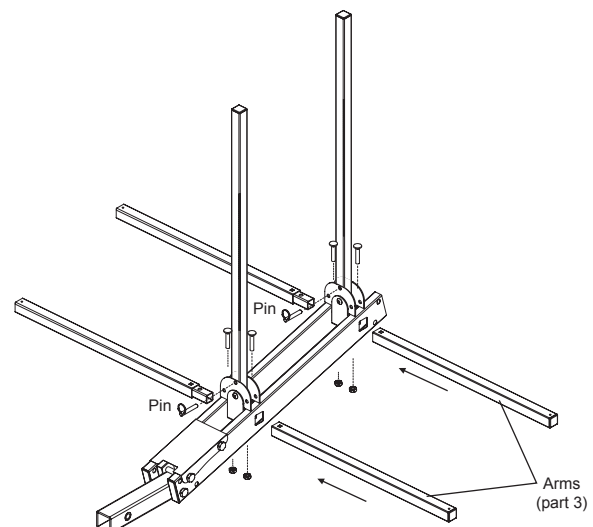


INSTRUCTIONS:

1. Remove pre-assembled rack base (part 1).
2. Fold receiver bar (part 2) into down position. (Diagram 1)
3. Place ratcheting arm inside rack base. Have ratcheting arm slanting away from the receiver. (Diagram 2)
4. Insert arms (part 3) into rack base with square holes on arms in the up position. Take out pin/clip on ratcheting arm and move to a slant to help access to bolts. Connect arms together, tighten with bolt and nut. Using a socket wrench is recommended. (Diagram 3)
5. Move ratchet arm to the upright position secure with pin/clip at base.
6. Slide 2 hooks overtop of each ratchet arm. Ensure that hooks are facing opposite side of the ratchet arm. (Diagram 4)
7. Slide 2 tire hoops over the ends of each of the continuous bars the hoops should be on opposite side of bars. There should be 4 tire hoops on each side of base. Turn knobs of tire hoops until tight. (Diagram 4)
8. After all the tire hoops are installed you will need to install 2 screws on the ends of each arm, this will prevent the wheel hoops from sliding off when rack is not in use. (Diagram 4)

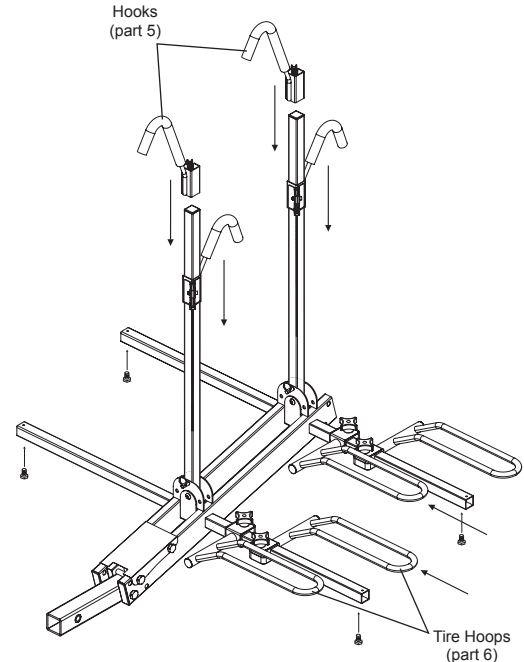

1

2
INSTALLING THE XTC 4 ONTO YOUR VEHICLE:

1. Fold foot (part 2) into down position. Insert into 2" receiver and insert 5/8" pin and clip (Diagram 5). Tightening the pin will help prevent rack movement in the hitch.
2. Before loading bikes secure rack in the down position by inserting 1/2" pin through end of base (part 1) (Diagram 5).

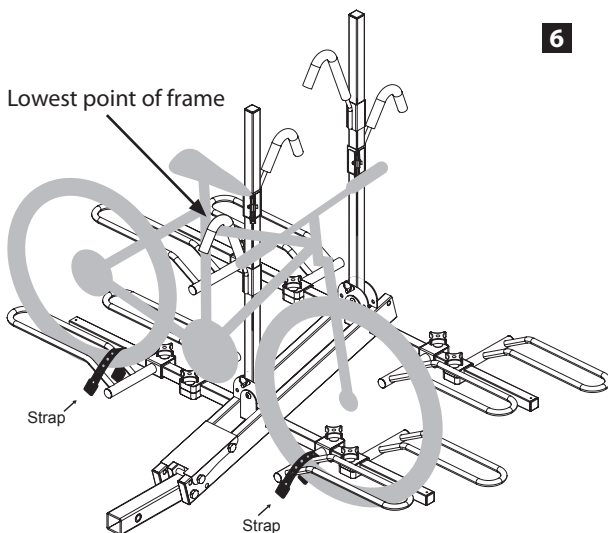

3

BIKE INSTALLATION:

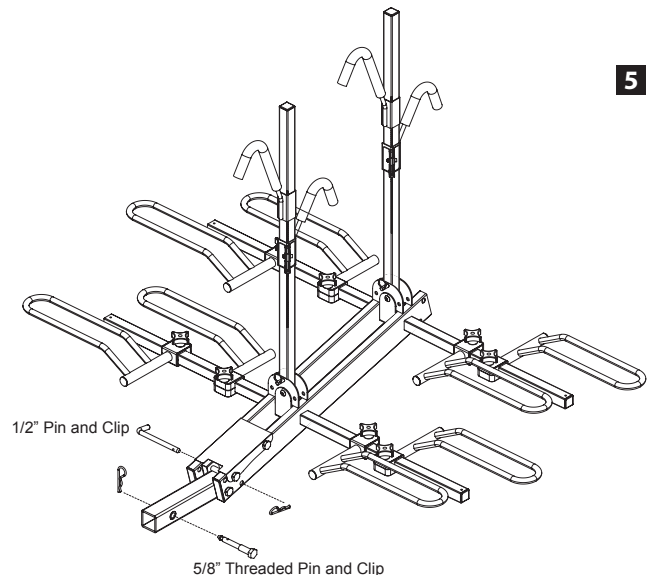
1. Pull the pin on the bottom of the upright arm and fold down. This allows you to easily put the inside bike onto the rack.
2. Adjust the trays to the wheels of the bike so that they are all the way in the tray. Once these are adjusted tighten the knobs on the tray so that they are secure and cannot slide. Note: tire cradles are adjustable based upon bike size. Once bike is placed in cradles push cradles into tires and tighten nylon screw knobs and always secure tires by fastening straps around cradle and tire. (Diagram 6)
3. Fold the upright bar back into the upright position and insert the pin.
4. Push the hook down onto the bike. Press the red button below the hook to slide it more easily into place. Release the red button when the hook is securely holding the bike. Releasing the button locks the hook in place and prevents it from any upward movement while in transit (Diagram 6). Ensure the hook arm is fully locked into the notches on the upright arm.
NOTE: The hook should always be mounted at the lowest part on the top tube. This is at the intersection of the top tube and seat tube (diagram 6). Failure to do this can allow the bike to release from the rack.
5. Install the outside bike in the same manner. **NOTE:** After complete installation check all pins and tighten knobs to ensure they are all tight and that the bikes are motionless on the rack.



4



6



5

FOLDING RACK UP FOR STORAGE:

1. Remove all bikes and fold down ratchet arm and secure in down position with pin.
2. Remove pin at the end of the base which secures the rack in the down position. Fold rack up until it is 90° to receiver, then replace pin to secure in the UP position.

ATTENTION: Do not attempt to open tailgate of vehicle when rack is in the UP position.

IMPORTANT NOTES:

1. This bicycle rack has been designed to carry 1 to 4 bikes, to a maximum of 35lbs per bike.
2. This rack is designed for typical use and applications (on paved or smooth gravel roads). Do not use this rack on a vehicle that will be driven on rough roads or where the rack (and bikes) will be subject to significant or constant jarring and/or shock, or any vehicle with very stiff springs that will transfer the load shock directly to the rack and bikes.
3. Proper fitting and installation of this carrier to your specific vehicle is critical, and is not the manufacturer's responsibility.
4. Improper use of this product may result in damage to your rack, your vehicle, your bicycles, or even other vehicles driving behind you (as a result of colliding with or trying to avoid fallen bicycles and/or the rack).
5. The purchaser should be aware that the load created by a rack and bicycles can exceed the maximum rating on the hitch or bumper.
6. Swagman Racks are powder coated to help prevent rust. When leaving them outside for extended periods of time the finish will lose its luster. It is recommended that when not in use it is stored indoors.
7. Take care to add padding on any area of the bikes that touches another bike or any part of the vehicle. Damage can and will happen (to your bikes and/or to the vehicle) if care is not taken during the loading and transporting of your bikes, and padding used where necessary.
8. Bicycle tires should be kept at least 6" away from the exhaust pipes of the vehicle. The high temperature exhaust exiting from the exhaust pipes is hot enough to melt or damage tires. Keep all bike tires totally away from the direct exhaust flow.
9. Bikes fitted with large accessories (such as a child carrying seat) will greatly increase the wind resistance and therefore the pressure on the rack and all vehicle mounting points. Reducing vehicle speed will reduce the chance of any problems occurring because of this situation.
10. After reading this manual, should you have any additional questions regarding the compatibility, fitting, and/or use of this rack, please call your nearest Swagman authorized retail dealer or Swagman Customer Service.

⚠ Mounting the Bike Rack on a trailer or 5th wheel:

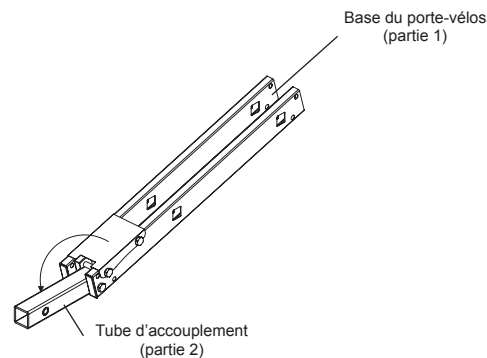
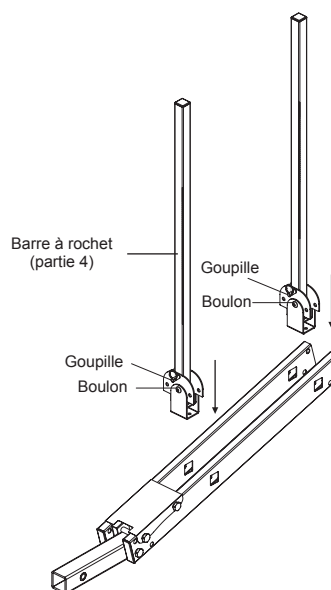
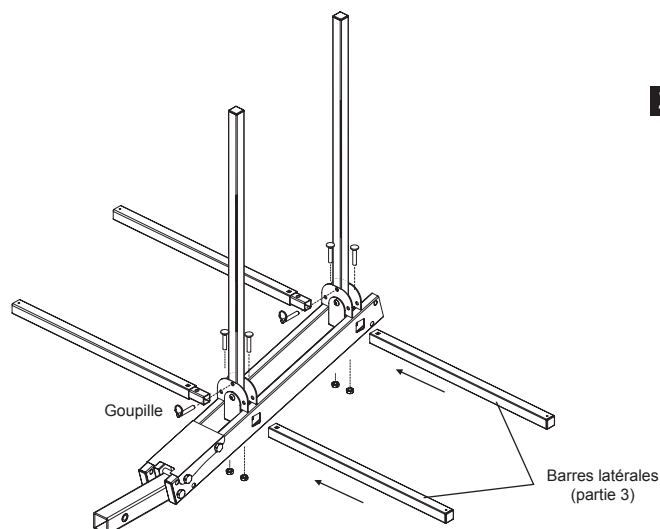
1. Purchaser is advised that the load created by rack and bicycles will exceed the strength of trailer or 5th wheel bumper, mounting location or the bike rack. The rack is not under warranty if mounted in this location.

INSTRUCTIONS :

1. Retirez la base du support préassemblée (partie 1).
2. Dépliez la barre du récepteur (partie 2) vers le bas (diagramme 1).
3. Installez les bras à cliquet dans la base du support et les incliner vers le côté opposé du récepteur (diagramme 2).
4. Insérez les tubes latéraux (partie 3) dans la base du support en vous assurant que les trous carrés pointent vers le haut. Retirez la tige et la goupille sur les bras à cliquet afin de pouvoir les incliner et insérer facilement les boulons. Assemblez les bras à l'aide des boulons et écrous. L'utilisation d'une clé à douilles est recommandée pour le serrage (diagramme 3).
5. Replacez les bras à cliquet en position droite et insérez la tige et goupille dans la base.
6. Faites glisser 2 crochets sur chacun des bras à cliquet en les plaçant du côté opposé (diagramme 4).
7. Insérez 2 plateaux de roue de chaque côté des tubes latéraux. Il devrait y avoir 4 plateaux de roue de chaque côté de la base. Serrez fermement la molette sur chaque plateau (diagramme 4).
8. Après l'installation des plateaux de roue, vous devez installer 2 vis à chaque extrémité des tubes afin d'éviter le glissement des plateaux lorsque le porte-vélos n'est pas utilisé (diagramme 4).

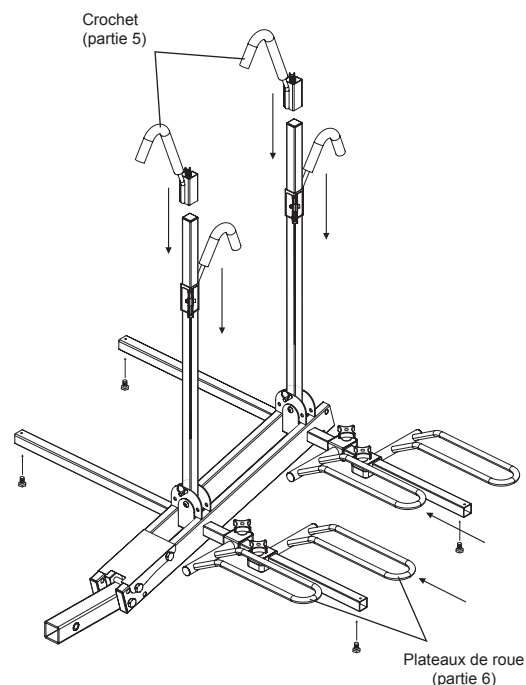
INSTALLATION DU PORTE-VÉLOS XTC 4 SUR LE VÉHICULE :

1. Dépliez la barre (partie 2) vers le bas. Placez la barre dans le récepteur de 2 po et insérez la tige de 5/8 po et la goupille (diagramme 5). Serrez la tige pour éviter le balancement du porte-vélos dans l'attache-remorque.
2. Avant d'installer les vélos, insérez la tige de 1/2 po à l'extrémité de la base (partie 1) afin de fixer solidement le porte-vélos (diagramme 5).

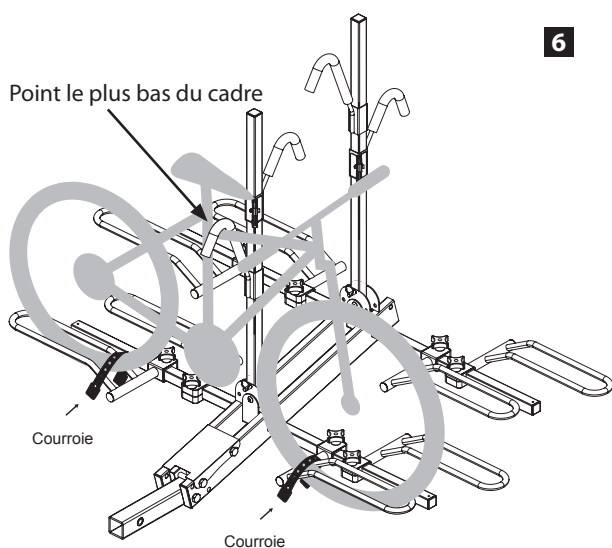

1

2

3

CHARGEMENT DES BICYCLETTES:

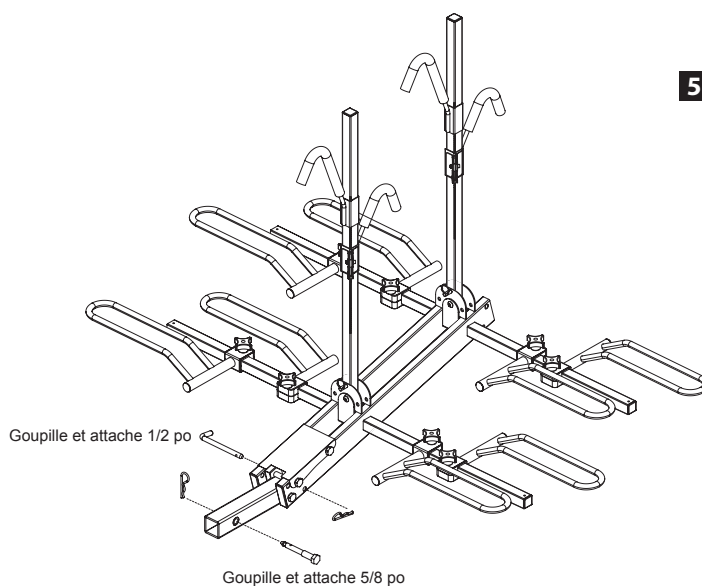
1. Enlevez la goupille au bas de la barre à rochet afin de rabattre la barre et de pouvoir installer facilement la bicyclette qui sera le plus près du véhicule.
2. Ajustez les plateaux selon la dimension des roues de la bicyclette de sorte qu'elles reposent complètement dans les plateaux. Ensuite, serrez les molettes afin qu'elles soient bien serrées et ne puissent pas glisser (diagramme 6). Remarque : Il est possible d'ajuster les plateaux de roue en fonction de la taille de la bicyclette. Une fois que les roues sont placées dans les plateaux, assurez-vous que ceux-ci reposent contre les pneus, serrez les molettes de nylon et attachez une courroie de Velcro autour du plateau et du pneu.
3. Relevez la barre à rochet et insérez la goupille.
4. Poussez le crochet contre la bicyclette. Appuyez sur le bouton rouge en dessous du crochet pour faciliter le glissement. Relâchez le bouton une fois que le crochet retient solidement la bicyclette. En relâchant le bouton, cela permet de verrouiller le crochet et empêche tout mouvement vertical lors du transport (diagramme 6). **REMARQUE :** Le crochet doit toujours être fixé sur la partie la plus basse du tube horizontal. Cet endroit se situe à l'intersection des axes du tube horizontal et du tube de selle (diagramme 6). Le non-respect de cette mesure peut faire en sorte que le vélo se désengage du porte-vélos.
5. Installez les autres bicyclettes de la même façon. Une fois que l'installation est terminée, vérifiez si toutes les pièces sont bien serrées et assurez-vous que les bicyclettes ne bougent pas sur le porte-vélos.



4



6



5

POUR REMONTER LE PORTE-VÉLOS LORSQU'IL N'EST PAS UTILISÉ :

1. Enlevez les bicyclettes, abaissez les barres à rochet et insérez la goupille pour les maintenir en position horizontale.
2. Enlevez la goupille à la jonction de la base du support et du tube d'accouplement qui maintient le porte-vélos en position basse. Remontez le porte-vélos jusqu'à un angle de 90° avec le tube d'accouplement. Réinsérez la goupille pour maintenir le porte-vélos en position haute.

MISE EN GARDE : Vous ne devez pas essayer d'ouvrir le haillon arrière du véhicule lorsque le porte-vélos est en position haute.

INSTRUCTIONS IMPORTANTES:

1. Le porte-vélos est conçu pour transporter de 1 à 4 bicyclettes, pour un maximum de 35lbs par vélo.
2. Le porte-vélos est conçu pour un usage régulier sur des routes revêtues ou des routes en gravier en bon état. Vous ne devez pas utiliser le porte-vélo sur un véhicule qui sera conduit sur un chemin cahoteux ou en mauvais état risquant de soumettre le porte-vélos et les vélos à des mouvements brusques ou des chocs répétés. Il est également déconseillé d'installer le porte-vélos sur tout véhicule dont la suspension est très rigide, car les chocs seront transmis directement au porte-vélos et aux bicyclettes.
3. Il est bien important d'assembler et d'installer le porte-vélos en fonction de votre propre véhicule, car le fabricant n'est pas responsable de cette démarche.
4. L'usage inadéquat du porte-vélos peut entraîner des dommages au porte-vélos, à votre véhicule, à vos bicyclettes ou à d'autres véhicules derrière vous (si les bicyclettes ou le porte-vélos tombent et les voitures les frappent ou tentent de les éviter).
5. L'acheteur doit être conscient que la charge exercée par le porte-vélos et les bicyclettes peut dépasser la charge maximale permise pour l'attache ou le pare-chocs.
6. Les porte-vélos Swagman comporte un revêtement en poudre afin de prévenir la rouille. Toutefois, le revêtement perdra son lustre si le porte-vélos est laissé à l'extérieur pendant une trop longue période. Il est recommandé de ranger le porte-vélos à l'intérieur lorsque vous ne l'utilisez pas.
7. Il est important de protéger toute partie du vélo touchant à une autre bicyclette ou une pièce de vélo. Les bicyclettes et votre véhicule peuvent être endommagés si vous ne faites pas attention lors du chargement, du déchargement et du transport des bicyclettes et si vous ne les protégez pas adéquatement.
8. Assurez-vous de garder les pneus des bicyclettes à plus de 15 cm (6 po) du tuyau d'échappement du véhicule. La chaleur qui s'échappe du tuyau est suffisamment chaude pour faire fondre ou endommager les pneus. Veillez à garder les pneus loin de la sortie du tuyau d'échappement.
9. Les bicyclettes munies de gros accessoires (tels qu'un siège d'enfant) augmentent beaucoup la résistance au vent et, par conséquent, la pression exercée sur le porte-vélos et les points d'attache. Il est possible de réduire les risques de problème en diminuant la vitesse de conduite.
10. Pour tous renseignements supplémentaires au sujet de la compatibilité, de l'installation ou de l'utilisation du porte-vélos après avoir lu ces instructions, veuillez appeler le détaillant autorisé Swagman le plus près de chez vous ou le service à la clientèle de Swagman.

⚠ Installation du porte-vélos sur une remorque ou un camion à sellette d'attelage :

1. L'acheteur est informé que la charge exercée par le porte-vélos et les bicyclettes peut dépasser la force de rigidité du pare-chocs de la remorque ou du camion à sellette d'attelage, ou de l'emplacement de l'installation.