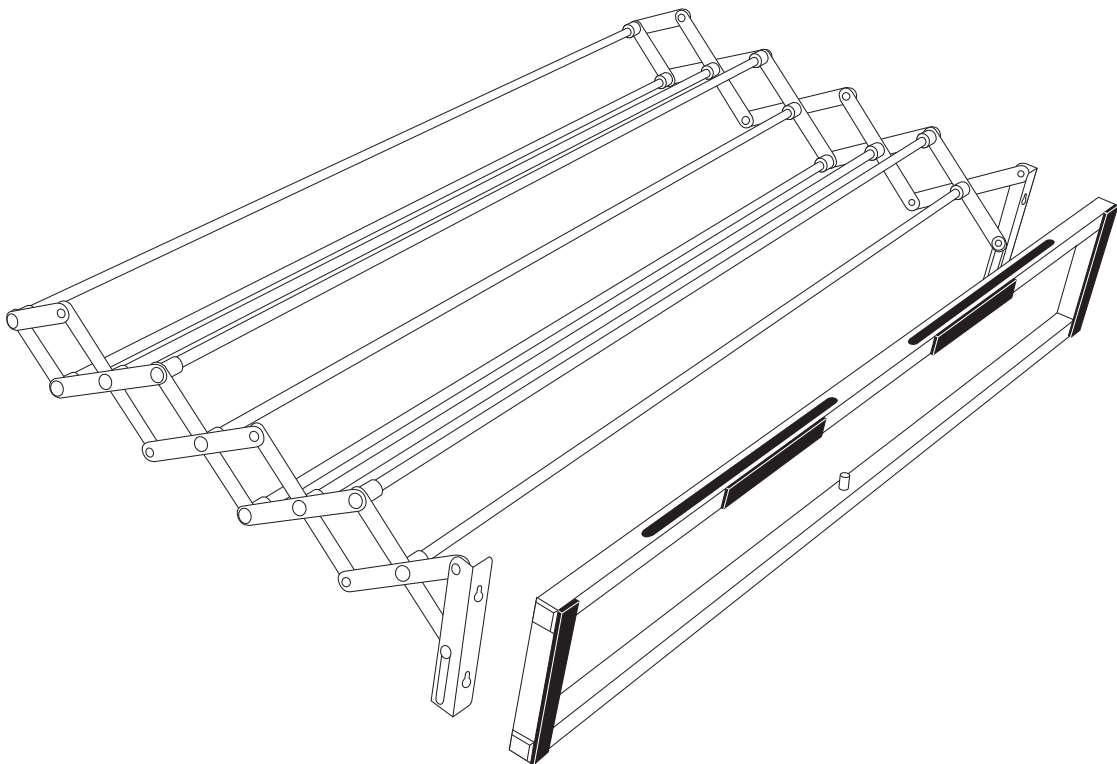
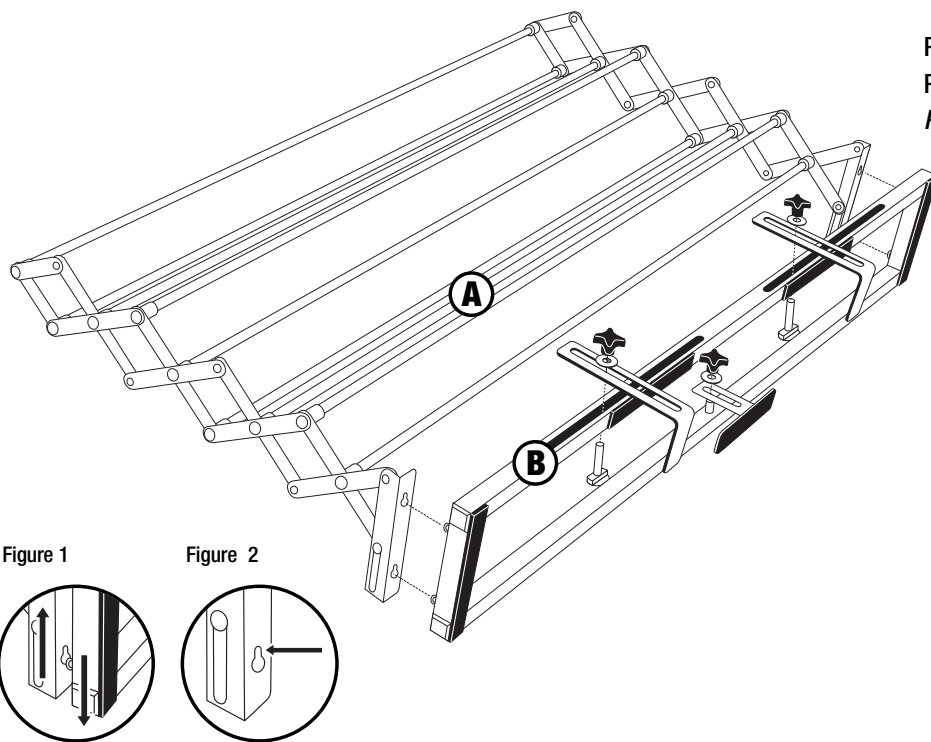




**Assembly Instructions**  
**Mode d'emploi**  
**Instrucciones de ensamblado**



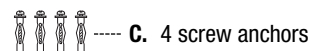


Part A (telescopic part)

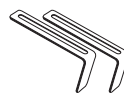
Part B (ladder and balcony ramp support)

Parts A and B are already assembled

### Assembly kit



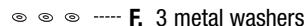
--- C. 4 screw anchors



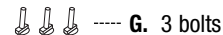
--- D. 2 square hooks



--- E. 1 adjustable support



--- F. 3 metal washers



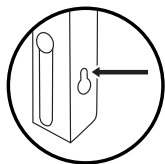
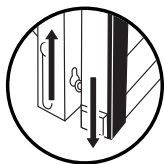
--- G. 3 bolts



--- H. 3 clamping nuts

Figure 1

Figure 2



### Installing your rack on a hollow wall

To install your **Smart Dryer** on a hollow wall, you will only need (C) four screw anchors and (A) the telescopic part.

First, remove the metallic support (B) from the dryer (A) (see figure 1).

Then, choose a location allowing enough space to extend the dryer.

#### Step 1

Place the dryer on the wall and trace a small mark on the thin part of each of the four holes of the dryer (see figure 2).

#### Step 2

Put the dryer aside. Drill holes on the four marks with a 1/2-in. drill bit. Make sure that no wires are going through the wall on which you are drilling. Insert screw anchors (C) in the holes and screw until you feel a resistance.

#### Step 3

Lightly unscrew the screws.

#### Step 4

Then, align the dryer holes on the four screws. Screw again, tightly.

### Installing your Rack on a balcony, or on a RV ladder

To install your **Smart Dryer** on a balcony or on a RV ladder, you will need parts (D), (F), (G) and (H), and possibly (E).

#### Step 1

Install both square hooks (D) on the support (B), with two bolts (G) and two clamping nuts (H), inserting a metal washer in-between the bolts and the support (B).

#### Step 2

Place the support on one of the ladder bars or on the balcony ramp, while making sure the support is resting as much as possible on either the ladder or the ramp. It is possible to adjust the depth and width of the square hooks.

#### Step 3

When the **Smart Dryer** is properly placed and centered, tighten the clamping nuts (H) securely.

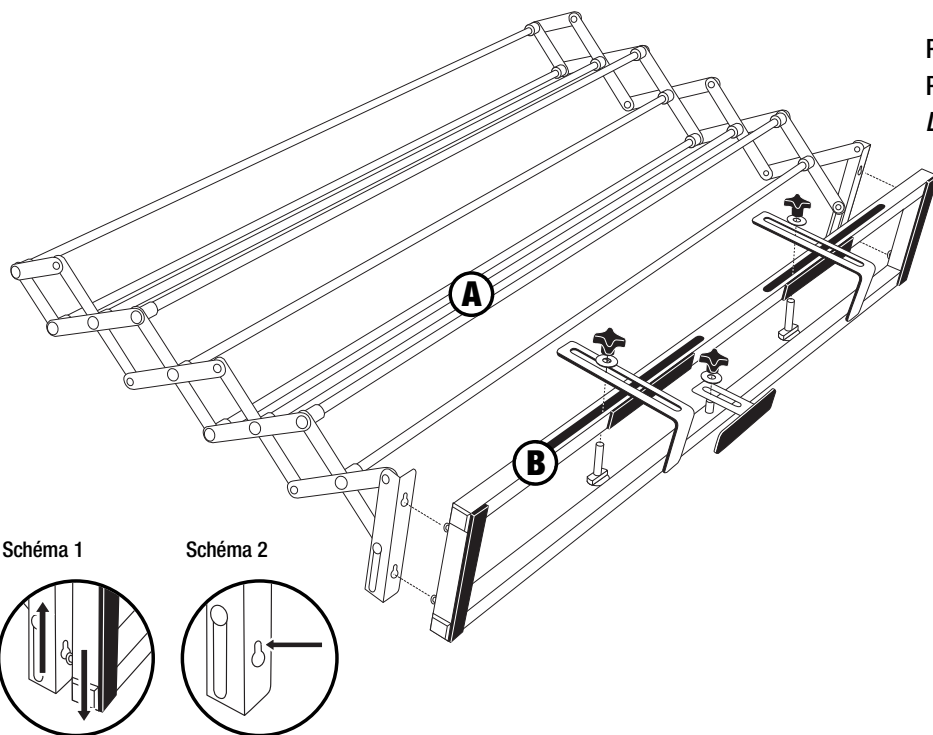
In certain cases, you will need to install the adjustable support (E), in order to correct the inclination of your **Smart Dryer**. To achieve this, use the third bolt (G) and the third washer (F) of the assembly kit.

### CAUTION

- Keep the product and the packaging away from children.
- Never drive with your RV while the **Smart Dryer** is still installed. Your **Smart Dryer** is not designed to be used on a moving vehicle.
- Never sit, rest, climb or hang on the **Smart Dryer**.
- Never install the **Smart Dryer** on the outside of the balcony. Place it towards the inside, making it easier and safer to reach the bars.
- Never hang anything else other than clothing and other fabrics on the **Smart Dryer**.
- Hang your clothes using clothes pins which are not included in the box, to avoid loss due to the wind.
- Always fold the dryer after using it.
- Even though the **Smart Dryer** is made of rust-resisting materials, excessive exposure to a damp, saline and/or marine environment may result in early signs of rusting on the dryer. If this is the case, the dryer's sturdiness will not be affected.

# Smart DRYER Mode d'emploi

CLOTHES DRYER ■ SÉCHOIR À LINGE ■ TENDEDERO

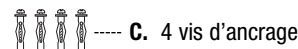


Partie A (partie télescopique)

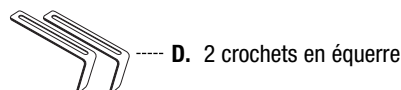
Partie B (support pour échelle et rampe de balcon)

Les parties A et B sont déjà assemblées

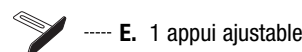
## Nécessaire d'installation



C. 4 vis d'ancrage



D. 2 crochets en équerre



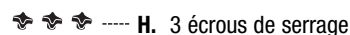
E. 1 appui ajustable



F. 3 rondelles métalliques



G. 3 boulons



H. 3 écrous de serrage

## Installation sur un mur creux

Pour l'installation du **Smart Dryer** sur un mur creux, vous n'avez besoin que des quatre vis d'ancrages (C) et de la partie télescopique (A).

Retirez d'abord le support métallique (B) du séchoir (A) (voir schéma 1).

Choisissez ensuite un endroit offrant assez d'espace pour le déploiement du séchoir.

### Étape 1

Placez le séchoir au mur et faites une marque dans la partie mince de chacun des quatre trous du séchoir (voir schéma 2).

### Étape 2

Mettez le séchoir de côté. Percez le mur aux quatre marques à l'aide d'une mèche de 1/2 de pouce. Assurez-vous qu'aucun fil électrique ne passe derrière le mur où vous percez. Insérez les vis d'ancrage (C) dans les trous et serrez jusqu'à ce que vous sentiez une résistance.

### Étape 3

Dévissez légèrement les vis.

### Étape 4

Alignez ensuite les trous du séchoir sur les quatre vis. Revissez solidement.

## Installation au balcon ou sur l'échelle d'un véhicule récréatif

Pour l'installation du **Smart Dryer** au balcon ou sur l'échelle d'un véhicule récréatif, vous aurez besoin des parties (D), (F), (G) et (H) et possiblement de la partie (E).

Les parties (A) et (B) sont déjà assemblées.

### Étape 1

Installez les deux crochets en équerre (D) au support (B) à l'aide de deux boulons (G) et de deux écrous de serrage (H), en prenant soin de glisser une rondelle métallique (F) entre les écrous de serrage et le support (B).

### Étape 2

Accrochez le support à l'une des marches de l'échelle ou à la rampe du balcon en vous assurant d'appuyer le plus possible le support à l'échelle ou à la rampe. Les crochets en équerre peuvent s'ajuster en largeur et en profondeur.

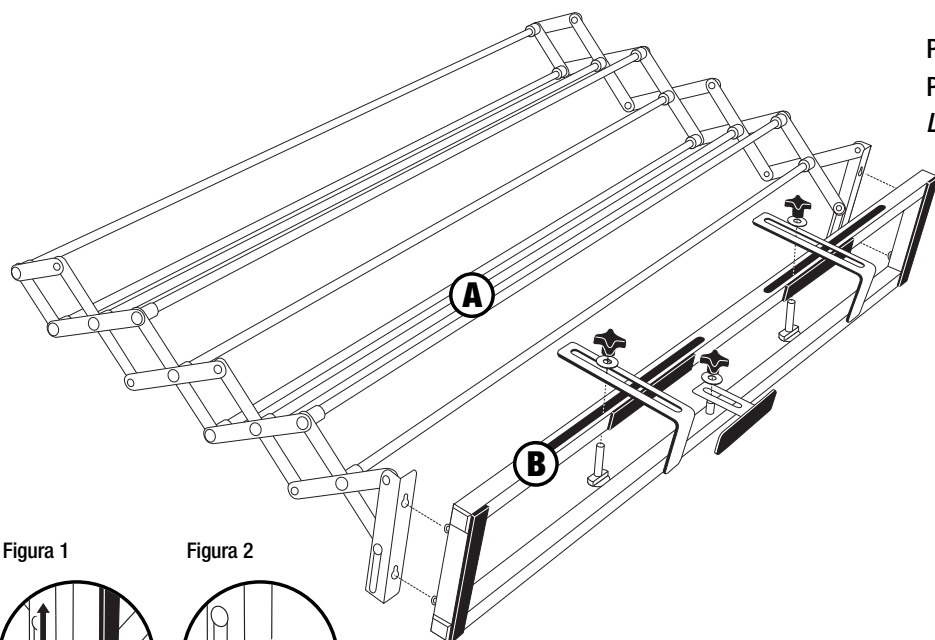
### Étape 3

Lorsque le **Smart Dryer** est bien calé et bien centré, serrez les écrous (H) solidement.

Dans certains cas, vous devrez installer l'appui ajustable (E) afin de régler l'inclinaison du **Smart Dryer**. Pour ce faire, utilisez le 3<sup>e</sup> boulon (G) et la 3<sup>e</sup> rondelle (F) du nécessaire d'installation.

## MISES EN GARDE

- Garder le produit et le matériel d'emballage hors de la portée des enfants.
- Ne jamais rouler avec votre véhicule récréatif lorsque le **Smart Dryer** y est installé. Le **Smart Dryer** n'est pas conçu pour être fixé à un véhicule en mouvement.
- Ne jamais s'asseoir, s'appuyer, monter ou s'accrocher au **Smart Dryer**.
- Ne jamais placer le **Smart Dryer** du côté extérieur du balcon. Placez-le vers l'intérieur afin d'accéder facilement et de façon sécuritaire aux barres d'étendage.
- Ne rien accrocher, sauf des vêtements et autres tissus à faire sécher, sur le **Smart Dryer**.
- Pour éviter que vos vêtements s'envolent au vent, attachez-les avec des épingles à linge non – incluses.
- Toujours replier le séchoir après utilisation.
- Bien que le **Smart Dryer** soit fabriqué avec des matériaux résistants à la rouille, une exposition excessive à un environnement humide, salin et/ou marin peut faire apparaître prématurément des taches de rouille sur le séchoir. Le cas échéant, la solidité du séchoir ne sera en aucun cas affectée.



Parte A (parte telescópica)

Parte B (escalera y rampa para soporte de balcón)

Las piezas A y B están ensambladas

### Kit de ensamblaje

C. 4 Tornillos ancla

D. 2 ganchos cuadrados

E. 1 soporte ajustable

F. 3 fijadores de metal

G. 3 pernos

H. 3 tuercas sujetadoras

Figura 1

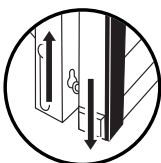
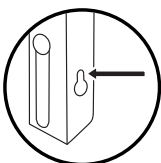


Figura 2



## Como instalar el tendedero en una pared hueca

Para instalar tu **Smart Dryer** en una pared hueca, solo vas a necesitar (C) 4 tornillos ancla y la parte telescópica.

Primero, remueve el soporte metálico (B) del secador (A) ver figura 1.

Después, escoge un lugar que le permita al secador el suficiente espacio para extenderse.

### Paso 1

Coloca el secador en la pared y pinta una pequeña marca en la parte delgada de cada uno de los cuatros hoyos del secador (ver figura 2).

### Paso 2

Coloca aparte el secador. Taladra hoyos en las cuatro marcas con una cabeza de taladro de 1/2 de pulgada. Asegura que no existen cables en la pared que se va a taladrar. Inserta los tornillos (C) en los hoyos y atornilla hasta que se sienta resistencia.

### Paso 3

Ligeramente destornillar los tornillos.

### Paso 4

Ahora alinea los hoyos del secador en los 4 tornillos. Atornilla firmemente otra vez.

## Instalacion en un balcón o en una casa remolque

Para instalar el **Smart Dryer** en un balcón o una escalera, se va a necesitar las partes (D) (F) (G) y (H) y posiblemente la (E).

### Paso 1

Instalar los dos ganchos cuadrados (D) en el soporte (B) con los dos clavos (G) y con los dos (H), insertando el fijador de metal entre los clavos y el soporte (B).

### Paso 2

Colocar el soporte en una de las barras de la escalera o en la base del balcón, asegurándose de que el soporte está soportándose lo más posible en la escalera o la base del balcón. Es posible ajustar la profundidad y el ancho de los ganchos cuadrados.

### Paso 3

Cuando el **Smart Dryer** está propiamente colocado y centrado, ajustar los clamping nuts (H).

En algunos casos, se va a necesitar instalar el soporte ajustable (e), para así poder corregir la inclinación de tu **Smart Dryer**. Para lograr esto, se recomienda usar el tercer clavo (G) y el tercer fijador de metal (F) del kit de ensamblado.

## GUIDADO

- Mantener el producto y las envolturas alejado de niños.
- Nunca manejar con tu RV mientras el smart dryer esté instalado. Su **Smart Dryer** no está diseñado para ser usado en un vehiculo movable.
- Nunca sentarse, recargarse, subirse o columpiarse en su **Smart Dryer**.
- Nunca instalar el **Smart Dryer** en la parte exterior de un balcón. Colocarlo en la parte interior, para así facilitar y hacer más seguro su uso.
- Nunca colgar otro artículo diferente a ropa y tela en el **Smart Dryer**.
- Colgar la ropa usando los ganchos de ropa no- incluidos en el paquete, para evitar caídas ocasionadas por el viento.
- Siempre doblar el secador después de usarlo.
- Aún así que el **Smart Dryer** está diseñado con materiales resistentes a la oxidación, una exposición excesiva al agua, como rociado por una manguera, puede causar que partes del material se oxiden prematuramente. Cuando se utilice al aire libre, asegurar que el **Smart Dryer** esté instalado en donde solo esté expuesto a la lluvia.