

11 GALLON PORTABLE AIR TANK

Stock Number W10011

OWNER'S MANUAL



FOR YOUR SAFETY,
please read these instructions carefully and retain them for future use.

Performance
Tool®

SPECIFICATIONS

Capacity..... 11 Gallons
Recommended
operating pressure 85 to 125 P.S.I.
Air hose size 300 P.S.I. Industrial grade
Pressure gauge..... Industrial grade
Canister Heavy Duty MIG Welded Construction

Specifications are subject to change without notice

IMPORTANT SAFETY INFORMATION

WARNING!

READ, UNDERSTAND AND FOLLOW ALL INSTRUCTIONS AND WARNINGS BEFORE OPERATING THIS TOOL. FAILURE TO DO SO MAY RESULT IN PERSONAL INJURY AND/OR PROPERTY DAMAGE AND WILL VOID WARRANTY.

1. Always use eye protection when using tools. If raising dust/debris, wear a suitable mask. Always operate tank in a safe manner, protecting yourself and others in the work area from possible injury.
2. Be sure the tank is under no pressure before removing any of the fittings.
3. Always make sure the pressure gauge/valve assembly, hose and tire chuck are secure, and without damage to allow safe operation of the tank.
4. **DO NOT OVERFILL!** Use tank within its rated capacity and only for its designated purposes. Overfilling air tanks will cause premature wear, permanent damage, injury and/or dangerous situations and will void warranty.
5. **DO NOT** fill from a system charged with more than 150 PSI or from any compressed gas cylinder.
6. Please discard the tank, if the date stamped on the canister has passed.
7. Inspect hoses and fittings for wear and damage prior to using tool. Do not carry or drag tank by the air hose. Keep air hose free from obstruction, twisting and binding. The hose length, which comes standard with this model, will provide the most efficient flow of air and decrease pressure problems in the hose and valves.
8. If a leak should develop in the tank, discard the tank immediately. **DO NOT** weld on any tank designed to contain pressure.

OPERATION

1. This air tank is rated to 125 PSI. Please make a note of the maximum pressure the item you are filling can accommodate.
2. Turn the red On/Off air adjustment dial to ON. This allows the air to flow into the hose from the tank.
3. Press the tire air chuck onto the filling stem of the item you intend to fill until the air flows into the item.
4. When the item is filled or the maximum PSI for the item you are filling is reached, remove the tire air chuck from the filling stem. The tank pressure must exceed the pressure of the item you are filling. If not, the tank will appear to be unable to expel air. Increase the tank pressure, or check that your On/Off air adjustment dial is fully open.
5. After using your air tank, turn the On/Off air adjustment dial to the OFF position. This closes the valve between the tank and the hose and prevents air from leaking from the hose or valves.
6. If the air tank will be sitting unused for a long period of time, expel all the air inside the tank and hose and store in a clean, dry location.

FILLING YOUR PORTABLE AIR TANK

PLEASE NOTE: YOUR PORTABLE AIR TANK MAY BE FILLED AND THE PRESSURE GAUGE MAY BE READ WITH THE AIR ADJUSTMENT DIAL IN THE OFF POSITION.

Fill the tank from a clean, dry, compressed air source to a maximum of 125 PSI. Your local full service gas stations or truck stops provide the best access to ready compressed air sources. This tank is easy to fill. Simply press the chuck from your compressed air source to the fill stem. Watch the needle on the pressure gauge as the tank fills.

DO NOT OVERFILL! Fill your tank until the pressure gauge reads between 85 and 125 PSI, for your safety and the safety of others. Clean air of the correct pressure is recommended for the proper functioning of this air tank.

Check specifications on the item(s) you are inflating or filling for recommended maximum PSI. Water in the air tank and/or air hose contribute to reduced performance and possible damage to your tank and the item you are filling.

MAINTENANCE

Drain water from hoses and compressor tank.

Condensation from the air added to the air tank will accumulate on the inside of the tank. Eventually this may cause rusting which will weaken the welds. Water in the air supply line will cause gumming and power loss. Open the tank and drain water as necessary by turning the canister upside down. Press the needle, using a screwdriver, to drain water from tank. The tank requires a PSI of 10-20 to drain.

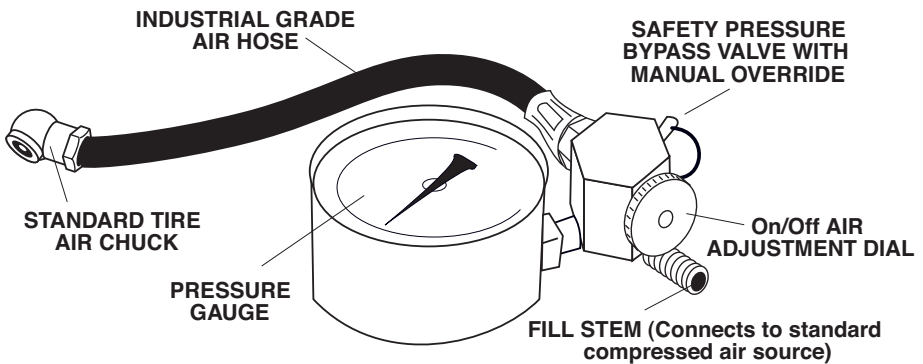
Be aware of the destroy date of your tank which is located on the side of the handle.

Be aware of and discard the tank before the destroy date.

REPLACEMENT PARTS LIST

#	Part #	Description
1	W10055	Air Tank Gauge
2	W10056	Air Tank Manifold
3	W10057	4ft. Air Hose with Chuck

PARTS DIAGRAM



TROUBLESHOOTING

INSUFFICIENT AIR FLOW:

Probable Cause

Solution

Loss of air pressure

Possible leak. Locate by applying soap & water mixture to seams, fittings, etc.

Tank fills slowly

Check opening for obstructions.

Tank won't hold enough air

Clean or replace as necessary or check your air source, make sure it is 125 PSI. Check air pressure at fill stem with a tire gauge. Replace pressure gauge if it does not agree. Or check your air source, make sure it is 85-125 PSI.

Air leakage

Use teflon/thread tape on fittings, hoses and gauge. Check tank for dirty, worn or damaged parts. Replace as necessary.

Gauge won't register/
/registers incorrectly

Be sure that the needle is moving freely by tapping the gauge.

Tank won't accept air
Chuck pin floating
or "crooked"

Fill stem pin may be bent. Replace air manifold.

Turn On/Off air adjustment dial to the ON position. If pin is lodged, tap back of chuck on a hard surface.

Safety pressure bypass
valve seeps air

Pull ring twice to seat with pressure in tank.

LIMITED WARRANTY

PERFORMANCE TOOL® extends only the following warranties, and only to original retail purchasers. These warranties give specific legal rights. Except where prohibited by local law, the law of the State of Washington governs all warranties and all exclusions and limitations of warranties and remedies. There may be other rights which vary from state to state.

PERFORMANCE TOOL® warrants the product to be free from defects in materials and workmanship under normal use and service. A defective product may be returned for a free replacement within 90 days from the date of purchase, provided that product is returned to place of purchase immediately after discovery of defect. After 90 days and up to one year from date of purchase, PERFORMANCE TOOL® will replace at no charge any parts which our examination shall disclose to be defective and under warranty. These warranties shall be valid only when a sales receipt showing the date of purchase accompanies the defective product or defective part(s) being returned. For part(s) after 90 days, please remit your request, postage prepaid to:

PERFORMANCE TOOL, P.O. Box 88259 Tukwila, WA 98138

These warranties exclude blades, bits, punches, dies, bulbs, fuses, hoses, and other consumables which must be replaced under normal use and service. These warranties shall not apply to any product or part which is used for a purpose for which it is not designed, or which has been repaired or altered in any way so as to affect adversely its performance or reliability, nor shall these warranties apply to any product or part which has been subject to misuse, neglect, accident or wear and tear incident to normal use and service.

PERFORMANCE TOOL® does not authorize any other person to make any warranty or to assume any liability in connection with its products.

Except for warranties of title and the limited express warranties set forth above, PERFORMANCE TOOL® makes no express or implied warranties of any kind with respect to its products. In particular, PERFORMANCE TOOL® makes no implied warranty of merchantability and no implied warranty of fitness for any particular purpose, except that for goods purchased primarily for personal, family or household use and not for commercial or business use, PERFORMANCE TOOL® makes an implied warranty of merchantability (and, if otherwise applicable, an implied warranty of fitness for a particular purpose), but only for the particular qualities or characteristics, and for the duration, expressly warranted above.

The laws on limitation of implied warranties may differ from state to state, so the above limitations may not apply in all cases.

PERFORMANCE TOOL® shall not be liable for consequential, incidental or special damages resulting from or in any manner related to any product, or to the design, use, or any inability to use the product. The sole and exclusive remedy for a defective product or part shall be the repair, or replacement thereof as provided above. The laws on limitation of remedies or on consequential, incidental or special damages may vary from state to state, so the above limitations may not apply in all cases.

RÉSERVOIR À AIR PORTATIF DE 42 L

Code d'article W10011

MANUEL DE L'UTILISATEUR



POUR VOTRE SÉCURITÉ,
veuillez lire ces instructions attentivement et les conserver pour toute
référence ultérieure.

SPÉCIFICATIONS

Capacité.....	42 L
Pression de fonctionnement recommandée	5,8 à 8,6 bars
Dimensions du tuyau d'air	Qualité industrielle 20,7 bars
Manomètre	7,9 mm
Contenant.....	Fabrication robuste avec soudage MIG

Les spécifications sont sujettes à des modifications sans notification.

INFORMATIONS IMPORTANTES DE SÉCURITÉ

AVERTISSEMENT!

VEUILLEZ LIRE ET SUIVRE ATTENTIVEMENT L'ENSEMBLE DES INSTRUCTIONS ET DES AVERTISSEMENTS AVANT D'UTILISER CET OUTIL. LE NON-RESPECT DE CES CONSIGNES PEUT ENTRAINER DES BLESSURES CORPORELLES ET/OU DEGATS MATERIELS QUI ANNULERONT LA GARANTIE.

1. Toujours porter une protection oculaire en utilisant des outils. En cas de génération de poussière/débris, porter un masque adapté. Toujours faire fonctionner le réservoir de manière sécuritaire en veillant à se protéger ainsi qu'autrui contre tout risque de blessure dans la zone de travail.
2. Veiller à ce que le réservoir ne soit plus sous pression avant de retirer l'un des raccords.
3. Toujours vérifier que l'ensemble manomètre/valve, ainsi que le tuyau et le mandrin de pneu sont sécurisés et en bon état pour utiliser le réservoir sans danger.
4. **NE PAS TROP REMPLIR!** Ne pas aller au-delà de la capacité nominale du réservoir et ne l'utiliser qu'aux fins pour lesquelles il a été conçu. En cas de remplissage excessif, un réservoir d'air s'use prématurément et subit des dommages permanents avec risques de blessures ou conditions d'exploitation dangereuses qui auront pour effet d'annuler la garantie.
5. **NE PAS** remplir à partir d'un système chargé à plus de 10,3 bars ou d'une bouteille à gaz comprimé.
6. Si la date estampillée sur le contenant est dépassée, le réservoir doit être jeté.

INFORMATIONS IMPORTANTES DE SÉCURITÉ

7. Vérifier que les tuyaux et raccords ne sont ni usés, ni endommagés avant d'utiliser l'outil. Ne pas transporter ni tirer le réservoir par le tuyau d'air. Éliminer toute obstruction du tuyau d'air et éviter de le torde ou de le plier. La longueur du tuyau d'air, qui est standard sur ce modèle, offre le débit d'air le plus efficace en éliminant les problèmes de pression au niveau du tuyau et des valves.
8. En cas de fuite survenant dans le réservoir, jeter immédiatement celui-ci. NE PAS pratiquer de soudure sur un réservoir conçu pour renfermer de la pression.

FONCTIONNEMENT

1. Le réservoir d'air est prévu pour une pression de 8,6 bars. Penser à vérifier la pression maximale prévue pour l'article qui l'on veut gonfler.
2. Positionner le cadran rouge marche/arrêt de réglage d'air sur « ON » (marche). L'air du réservoir peut ainsi s'écouler dans le tuyau.
3. Enfoncer le mandrin à air pour pneu sur la buse de remplissage de l'article que l'on souhaite gonfler/remplir jusqu'à ce que l'air commence à pénétrer à l'intérieur.
4. Une fois l'article gonflé/rempli ou la pression maximale en ou bars de l'article atteinte, retirer le mandrin à air pour pneu de la buse de remplissage. La pression du réservoir doit être supérieure à celle de l'article gonflé/rempli. Dans le cas contraire, le réservoir semblera incapable d'expulser l'air. Augmenter la pression du réservoir, ou vérifier que le cadran de réglage d'air (marche/arrêt) est totalement ouvert.
5. Après avoir utilisé le réservoir d'air, positionner le cadran de réglage d'air (marche/arrêt) sur « OFF » (arrêt). Cela permet de fermer la valve située entre le réservoir et le tuyau et d'éviter que l'air ne s'échappe du tuyau ou des valves.
6. Si le réservoir d'air doit rester inutilisé pendant une longue période, purger l'air de l'intérieur du réservoir ainsi que du tuyau et le conserver dans un lieu propre et sec.

POUR REMPLIR LE RESERVOIR PORTABLE

À NOTER: IL EST POSSIBLE DE REMPLIR LE RÉSERVOIR D'AIR PORTABLE ET DE LIRE LE MANOMÈTRE LORSQUE LE CADRAN DE RÉGLAGE D'AIR EST SUR « OFF » (ARRÊT).

Remplir le réservoir à partir d'une source d'air comprimé propre et sec à 125 PSI (8,6 bars) maximum. Les stations-service ou les relais routiers offrent généralement le meilleur accès possible aux sources d'air comprimé prêtes à l'emploi. Ce réservoir est facile à remplir. Il suffit

POUR REMPLIR LE RESERVOIR PORTABLE

d'appuyer le mandrin de la source d'air comprimé sur la buse de remplissage. Observer l'aiguille du manomètre pendant le remplissage du réservoir.

NE PAS TROP REMPLIR! Pour la sécurité de l'utilisateur et des autres personnes, remplir le réservoir jusqu'à ce que le manomètre atteigne entre 85 et 125 PSI (5,8 et 8,6 bars). Il est recommandé d'utiliser de l'air propre à une pression adéquate pour assurer le bon fonctionnement du réservoir d'air.

Vérifier les spécifications du ou des articles à gonfler/remplir pour connaître la pression maximale recommandée en PSI (ou bars). La présence d'eau dans le réservoir d'air et/ou le tuyau d'air affecte la performance du réservoir et risque de l'endommager tout comme l'article que l'on remplira d'air.

ENTRETIEN

Vider l'eau des tuyaux et du réservoir du compresseur.

La condensation de l'air ajouté à celui du réservoir va s'accumuler à l'intérieur du réservoir. Ce phénomène peut éventuellement générer de la rouille qui affaiblira les soudures. La présence d'eau dans la conduite d'arrivée d'air aura pour effet d'encrasser le système qui perdra de la puissance. Ouvrir le réservoir et vidanger l'eau si nécessaire en mettant le contenant sur l'envers. Appuyer sur l'aiguille, à l'aide d'un tournevis, pour vidanger l'eau du réservoir. Le réservoir nécessite une pression comprise entre 10 et 20 PSI (0,7 et 1,4 bars) pour se vidanger.

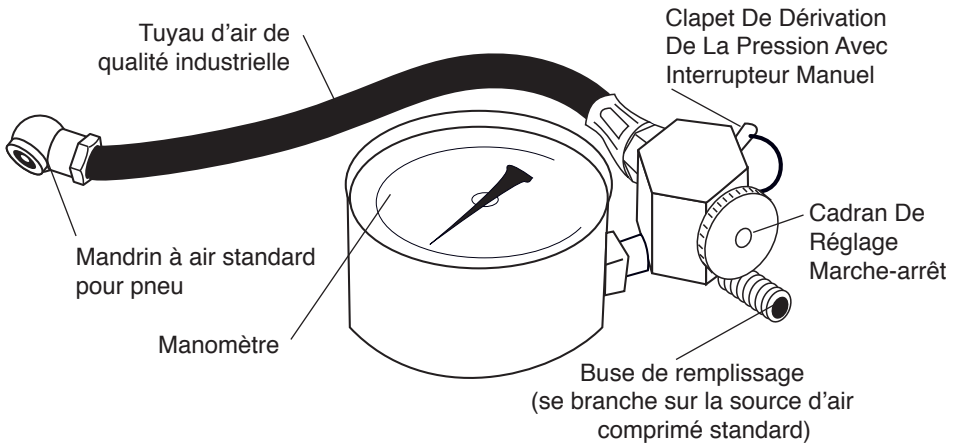
Ne pas oublier que la date de destruction du réservoir est située sur le côté de la poignée.

Vérifier et jeter le réservoir avant la date de destruction.

PIÈCES DE RECHANGE

N° Référence	Description
1 W10055	Manomètre du Réservoir d'air
2 W10056	Collecteur de Réservoir d'air
3 W10057	Tuyau d'air de 1,2 m Avec Mandrin

DIAGRAMME DES PIÈCES DÉTACHÉES



GUIDE DE DÉPANNAGE

DÉBIT D'AIR INSUFFISANT:

Cause Probable

Perte de pression d'air

Le réservoir se remplit lentement

Le réservoir n'arrive pas à contenir suffisamment d'air

Fuite d'air

Le manomètre n'enregistre pas/enregistre mal

Le réservoir n'accepte pas d'air

Solution

Fuite possible. Repérer la fuite en appliquant de l'eau savonneuse sur les joints, raccords, etc.

Vérifier l'absence d'obstructions au niveau de l'ouverture. Nettoyer ou remplacer sinécessaire, ou vérifier la source d'air et s'assurer qu'elle est bien de 8,6 bars. Fuite d'air Mettre du ruban téflon sur tous les raccords et les joints Vérifier si les joints toriques et d'étanchéité de l'outil sont usés ou abîmés.

Vérifier la pression d'air de la buse de remplissage avec un manomètre pour pneus. Remplacer le manomètre s'il ne correspond pas. Ou vérifier que la source d'air est bien de 5,8-8,6 bars.

Utiliser du ruban téflon/à filets sur les raccords, tuyaux et manomètre. Vérifier l'absence de saleté, d'usure ou de pièces endommagées sur le réservoir. Remplacer si nécessaire

Vérifier que l'aiguille se déplace librement en tapotant sur le manomètre.

La tige de la buse de remplissage est peut-être courbée. Remplacer le collecteur d'air.

GUIDE DE DÉPANNAGE

- La tige du mandrin est lâche ou tordue Positionner le cadran marche/arrêt de réglage d'air sur « ON » (marche). Si la tige est coincée, taper le dos du mandrin sur une surface dure.
- La vanne de dépressurisation de sécurité laisse s'échapper de l'air Tirer sur l'anneau à deux reprises pour stabiliser la pression du réservoir.
- Pièces usagées/endommagées, ou détériorées Remplacer si nécessaire.

GARANTIES LIMITÉE

PERFORMANCE TOOL applique uniquement les garanties suivantes au seul acheteur original au détail. Ces garanties vous confèrent des droits juridiques précis. Sauf en cas de disposition contraire prévue par les lois locales, toutes les garanties ainsi que les exclusions, limites et recours au titre de la garantie sont régies par la loi en vigueur dans l'État du Washington. Vous pouvez bénéficier d'autres droits variant selon les états.

PERFORMANCE TOOL garantit ce produit contre tout défaut de fabrication et de main d'oeuvre dans des conditions normales d'utilisation et d'entretien. Un produit défectueux peut être retourné pour un échange gratuit dans les 90 jours qui suivent la date d'achat dans la mesure où ce produit est renvoyé au lieu d'achat dès la découverte du problème. Après 90 jours et pendant un an à compter de la date d'achat, PERFORMANCE TOOL remplacera sans aucun frais toute pièce qui s'avèrera, après examen de sa part, défectueuse et sous garantie. Ces garanties sont valides uniquement lorsqu'une preuve d'achat mentionnant la date d'achat accompagne le produit ou les pièces défectueuses qui nous sont renvoyés. Une fois passé le délai de 90 jours pour la ou les pièces défectueuses, veuillez remettre votre réclamation, franco de port, à :

PERFORMANCE TOOL, P.O. Box 88259 Tukwila, WA 98138

Ces garanties excluent les lames, forets, poinçons, matrices, ampoules, fusibles, tuyaux et autres consommables qui doivent être remplacés dans des conditions normales d'utilisation et d'entretien. Ces garanties ne s'appliquent à aucun produit ou pièce qui sera utilisé à des fins pour lesquelles il n'a pas été conçu, ou qui a été réparé ou altéré de façon à nuire à sa performance ou fiabilité, pas plus qu'elles ne s'appliquent à un produit ou une pièce ayant été soumis à une utilisation impropre, une négligence, un accident ou suite à des problèmes d'usure survenus après une utilisation et un entretien normaux.

PERFORMANCE TOOL n'autorise personne à faire de garantie ou à assumer une responsabilité en rapport avec ses produits.

Sauf pour les garanties de titre et les garanties expresses limitées établies ci-dessus, PERFORMANCE TOOL ne fait aucune garantie expresse ou implicite d'aucune sorte concernant ses produits. Plus précisément, PERFORMANCE TOOL n'offre aucune garantie implicite de garantie marchande, ni aucune garantie d'adéquation à un usage particulier sauf pour ce qui est des marchandises achetées principalement à des fins d'usage personnel, familial ou ménager et non pour une utilisation commerciale ou autre. PERFORMANCE TOOL offre une garantie implicite d'adéquation marchande (et si applicable autrement, une garantie implicite pour un usage particulier) mais uniquement en ce qui concerne les qualités ou caractéristiques particulières et pour la durée expressément garantie ci-dessus.

Les lois concernant les limites des garanties implicites peuvent varier selon les états, auquel cas les limites susmentionnées peuvent ne pas s'appliquer à tous les cas.

PERFORMANCE TOOL ne peut être tenue responsable de tout dommage indirect, accessoire ou particulier résultant ou lié d'une quelconque façon à un produit, ou à la conception, l'utilisation ou l'incapacité à utiliser ledit produit. L'unique et seul recours en cas de produit ou de pièce défectueuse sera la réparation ou l'échange, conformément aux dispositions précitées. Les lois concernant les limites des recours ou des dommages indirects, accessoires ou particuliers peuvent varier selon les états, auquel cas les limites susmentionnées peuvent ne pas s'appliquer à tous les cas.

TANQUE DE AIRE PORTÁTIL DE 42 L

Número de artículo W10011

MANUAL DEL PROPIETARIO



POUR VOTRE SÉCURITÉ,
veuillez lire ces instructions attentivement et les conserver pour toute
référence ultérieure.

ESPECIFICACIONES

Capacidad	42 L
Presión de operación recomendada	5.8 a 8.6 barios
Tamaño de la manguera de aire	Calidad industrial de 20.7 barios
Manómetro	Calidad industrial
Cámara	Construcción altamente resistente con soldadura MIG

Las especificaciones están sujetas a cambio sin previo aviso.

INFORMACIÓN IMPORTANTE DE SEGURIDAD

¡ADVERTENCIA!

LEA, COMPRENDA Y ACATE TODAS LAS INSTRUCCIONES Y ADVERTENCIAS ANTES DE OPERAR ESTA HERRAMIENTA. EN CASO CONTRARIO SE PODRÍAN PRODUCIR LESIONES PERSONALES Y/O DAÑOS MATERIALES Y SE INVALIDARÁ LA GARANTÍA.

1. Siempre use protección ocular al emplear herramientas. Si se levanta polvo o suciedad, use una mascarilla apta para ello. Siempre opere el tanque de manera segura, protegiéndose usted y los demás contra posibles lesiones en el área de trabajo.
2. Antes de retirar alguna de las uniones, cerciórese de que el tanque no esté bajo presión.
3. Siempre cerciórese de que el conjunto de la válvula/manómetro, la manguera y el mandril para llantas estén afianzados y sin daños para poder operar el tanque en forma segura.
4. ¡NO LO REBOSE! Use el tanque en su capacidad nominal y sólo para lo que fue diseñado. El rebosar los tanques de aire causará desgaste prematuro, daño permanente, lesiones y/o situaciones peligrosas, y además anulará la garantía.
5. NO lo llene desde un sistema cargado con más de 150 lb/pulg.2 (10.3 barios) ni ningún cilindro de gas comprimido
6. Deseche el tanque si la fecha estampada en la cámara ha vencido.
7. Inspeccione las mangueras y accesorios en busca de desgaste y daños antes de usar la herramienta. No transporte ni arrastre el tanque por la manguera de aire. Mantenga la manguera de aire libre de obstrucciones, torceduras y dobleces. La longitud de la manguera que viene con este modelo proporcionará el flujo de aire más eficaz posible y reducirá los problemas de presión en la manguera y las válvulas.
8. Si el tanque presenta fugas, deséchelo inmediatamente. NO suelde ningún tanque diseñado para contener presión.

OPERACIÓN

1. Este tanque de aire tiene capacidad para 125 lb/pulg.2 (8.6 barios). Anote la presión máxima que pueda contener el artículo que va a llenar.
2. Gire el selector de encendido/apagado del ajuste del aire hasta la posición de encendido (ON). Ello permite que el aire fluya desde el tanque al interior de la manguera.
3. Presione el mandril neumático para llantas sobre el vástago de llenado del artículo hasta que el aire comience a fluir al interior de éste último.
4. Una vez que el artículo esté lleno o se hayan alcanzado las lb/pulg.2 máximas, retire del vástago el mandril neumático. La presión del tanque debe exceder la presión del artículo que va a llenarse, de lo contrario el tanque no podrá expulsar el aire. Aumente la presión del tanque o cerciórese de que el selector de encendido/apagado del ajuste de aire esté plenamente abierto.
5. Tras usar el tanque de aire, gire el selector hasta la posición de apagado. Ello cerrará la válvula entre el tanque y la manguera impidiendo que se produzcan fugas de aire provenientes de la manguera o las válvulas.
6. Si no va a usar el tanque por un período prolongado, expulse el aire del tanque y de la manguera y guárdelo limpio en un lugar seco.

LLENADO DEL TANQUE DE AIRE PORTÁTIL

TENGA PRESENTE: El tanque de aire portátil puede llenarse y el manómetro leerse con el selector de ajuste de aire en la posición de apagado (OFF).

Llene el tanque desde una fuente de aire comprimido limpio y seco hasta un máximo de 125 lb/pulg.2 (8.6 barios). En las estaciones de gasolina o paradas de camiones de servicio completo se puede acceder a fuentes de aire comprimido listas. Este tanque se llena fácilmente. Sólo presione el mandril desde la fuente de aire comprimido sobre el vástago de llenado. Observe la aguja en el manómetro a medida que el tanque se llena.

¡NO LO REBOSE! Por su seguridad y la de los demás llene el tanque hasta que el manómetro indique entre 85 y 125 lb/pulg.2 (5.8 y 8.6 barios). Se recomienda aire limpio a la presión correcta para el funcionamiento apropiado de este tanque.

En las especificaciones de los artículos que esté inflando o llenando encontrará las lb/pulg.2 máximas recomendadas. El agua en el tanque de aire y/o la manguera de aire contribuye a reducir el rendimiento y posiblemente a dañar el tanque y el artículo que esté llenando.

MANTENIMIENTO

Drene el agua de las mangueras y el tanque del compresor.

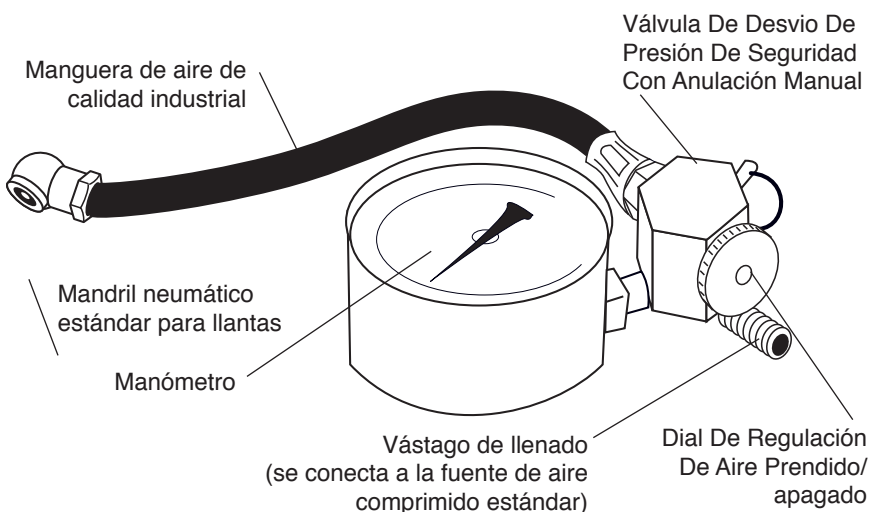
La condensación del aire que se agrega al tanque se acumulará en el interior del mismo. Finalmente, esto puede causar óxido, el cual puede debilitar las soldaduras. El agua en la línea del suministro de aire puede causar la formación de goma y pérdida de potencia. Abra el tanque y drene el agua según sea necesario invirtiendo la cámara. Presione la aguja con un destornillador a fin de drenar el agua. El tanque requiere 10-20 lb/pulg.2 (0.7-1.4 barios) para drenarse.

Tenga presente la fecha de destrucción del tanque que se encuentra en el lado del mango.

Tenga presente y deseche el tanque antes de dicha fecha.

REPUESTOS

#	Parte No.	Descripción
1	W10055	Manómetro del Tanque de Aire
2	W10056	Múltiple del Tanque de Aire
3	W10057	Manguera de aire de 1.2 m con mandril



SOLUCIÓN DE PROBLEMAS

FLUJO DE AIRE INSUFICIENTE:

Cause Probable

Pérdida de presión de aire

El tanque se llena lentamente

Solution

Posible fuga. Ubíquela aplicando una mezcla de agua y jabón en los sellos, uniones, etc.

Revise si la abertura está obstruida. Límpielo o replácelo según sea necesario o revise la

SOLUCIÓN DE PROBLEMAS

El tanque no mantiene suficiente aire	fuelle de aire cerciorándose de que sea de 8.6 barios. Revise con un manómetro de llantas la presión de aire en el vástago de llenado. Reemplace el manómetro si no corresponde. O revise la fuente de aire cerciorándose de que sea de 5.8-8.6 barios.
Fuga de aire	Use cinta de teflón/para roscas en las uniones, mangueras y el manómetro. Revise el tanque por si tiene partes sucias, desgastadas o dañadas. Reemplácelas según sea necesario.
El manómetro no registra/ registra incorrectamente	Golpee suavemente el manómetro para cerciorarse de que la aguja se mueva libremente.
El tanque no admite aire	La clavija del vástago de llenado puede estar doblada. Reemplace el múltiple de aire.
Clavija del mandril flotando o torcida	Gire el selector de encendido/apagado del ajuste del aire hasta la posición de encendido. Si la clavija está atascada, golpee suavemente la parte trasera del mandril en una superficie dura
La válvula de seguridad desviadora de la presión filtra aire	Jale dos veces el anillo para sellar con la presión en el tanque.
Partes desgastadas/dañadas y deterioradas	Reemplácelas según sea necesario.

GARANTÍA LIMITADA (Garantía no Válida en México)

PERFORMANCE TOOL extiende sólo las siguientes garantías, y únicamente para el comprador original minorista. Estas garantías otorgan derechos legales específicos. Salvo donde lo prohíba la ley local, la legislación del Estado de Washington rige todas las garantías, así como las exclusiones y limitaciones de dichas garantías y soluciones. Puede que también haya otros derechos que varíen de un estado a otro.

PERFORMANCE TOOL garantiza que el producto carecerá de defectos materiales y de fabricación en condiciones de uso y servicio normales. Un producto defectuoso puede ser devuelto para su reemplazo gratuito en un plazo de 90 días a partir de la fecha de compra, siempre y cuando sea enviado al lugar de adquisición inmediatamente tras descubrirse el defecto. Al cabo de 90 días hasta un año desde la fecha de compra, PERFORMANCE TOOL reemplazará sin costo toda pieza que según nuestro análisis presente defectos y se encuentre bajo la cobertura de la garantía. Estas garantías serán válidas sólo cuando se presente un recibo en el cual se indique la fecha de compra junto con el producto averiado devuelto (o sus componentes). Para componentes después de 90 días, remita su solicitud, previo pago del franqueo, a:

PERFORMANCE TOOL, P.O. Box 88259 Tukwila, WA 98138

Estas garantías excluyen las hojas desechables, brocas, punzadores, troqueles, bombillas, fusibles, mangueras y demás insumos que se deben reemplazar tras el uso y servicio normales. Estas garantías no rigen para ningún producto o componente que se use para lo que no fue diseñado, o que haya sido reparado o alterado de modo que ello afecte negativamente su rendimiento o confiabilidad. Tampoco rigen para ningún producto o componente que haya sido sometido a mal uso, negligencia, o que haya sufrido un accidente o desgaste causado por el uso y servicio normales.

PERFORMANCE TOOL no autoriza a que ninguna otra persona que ofrezca una garantía ni asuma responsabilidad alguna en relación con sus productos.

Salvo por las garantías de título y las garantías limitadas expresas establecidas de aquí en adelante, PERFORMANCE TOOL no ofrece ninguna garantía expresa o implícita de ningún tipo para sus productos. En particular, PERFORMANCE TOOL no hace garantías implícitas de comerciabilidad ni otras implícitas de idoneidad para fines particulares, salvo para los productos comprados principalmente para fines personales, familiares o uso doméstico, y no para uso comercial o lucrativo; PERFORMANCE TOOL ofrece una garantía implícita de comerciabilidad (y, si correspondiera, una garantía implícita de idoneidad para un fin en particular), pero sólo para cualidades o características específicas, y para la duración expresamente antedicha. Las leyes sobre limitación de garantías implícitas pueden diferir de un estado a otro, por lo que es posible que las limitaciones antedichas no sean válidas para todos los casos.

PERFORMANCE TOOL no será responsable por daños consecuentes, accidentales o especiales que se produzcan o se relacionen de algún modo con el producto, o bien con su diseño, uso o incapacidad de emplearlo. La única y exclusiva solución para un producto defectuoso será la reparación o reemplazo del mismo según lo establecido anteriormente. Las leyes acerca de la limitación de soluciones o sobre daños consecuentes, accidentales o especiales pueden variar de un estado a otro, por lo que es posible que las limitaciones antedichas no sean válidas en todos los casos.