



ITEM: 63134

DESCRIPTION: Q-Slot 2 Bike Rack

Kit Contents:

Main Support Arm Assembly	1
LH Wheel Cradle Assembly	2
RH Wheel Cradle Assembly	2
Frame Hook Assembly – Long	1
Frame Hook Assembly – Short	1
Receiver Shank	1

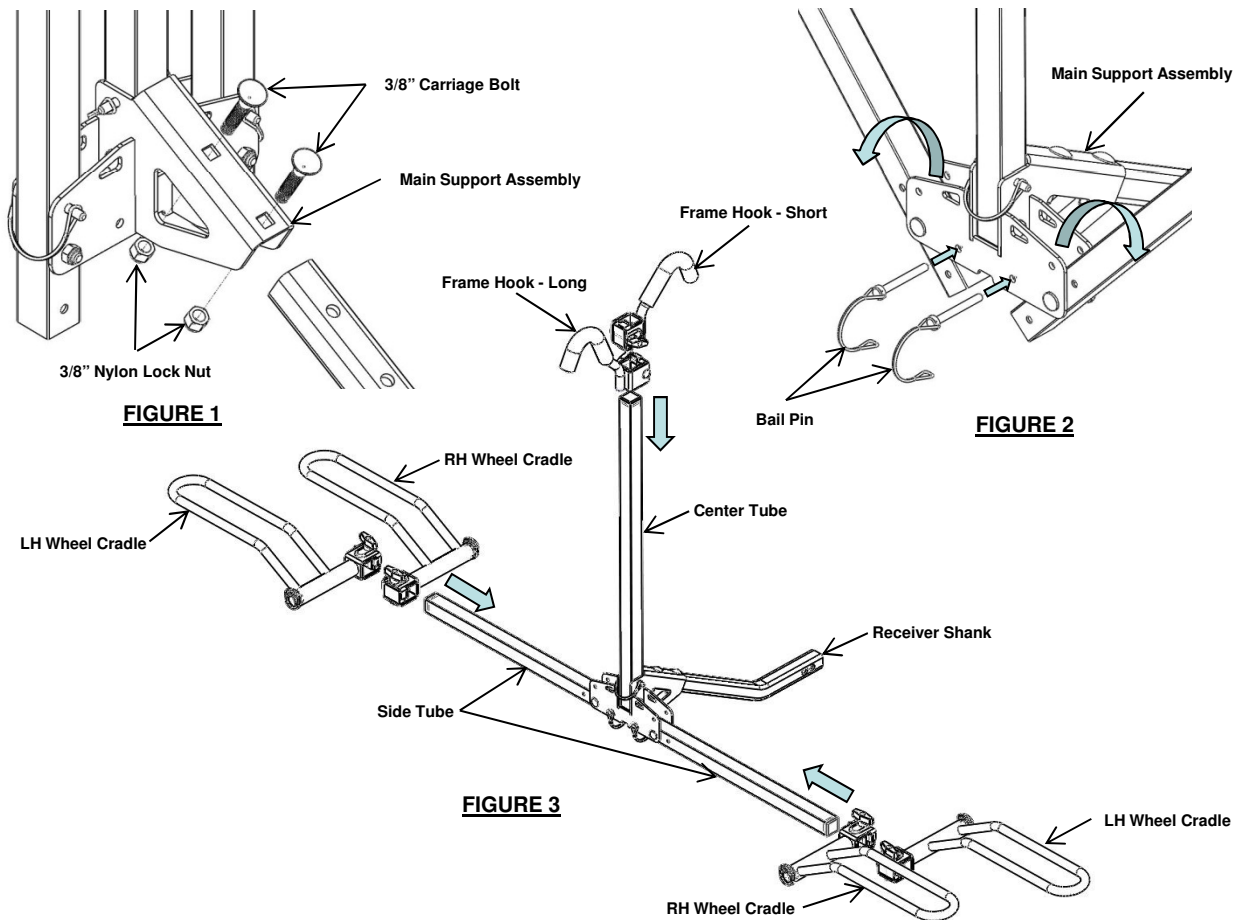
Receiver Adapter	1
3/8-16 x 2" Carriage Bolt	2
3/8-16 Lock Nut	2
1/2" Anti-Rattle Pin	1
Flat Washer 1/2	1
Pin Clip	1

TOOLS REQUIRED:

- 9/16 Wrench
- 3/4 Wrench

Assembly Instructions:

1. Align mounting holes of Receiver Shank with holes in Main Support Assembly. Use the supplied 3/8" carriage bolts and 3/8" Nylon locking nuts to fasten receiver shank to main support. (Fig 1)
2. Rotate side tubes to the horizontal position as illustrated. Lock side tubes in position with bail pins in lower position as illustrated. (Fig 2)
3. Slide Wheel Cradle assemblies on side tubes as illustrated. (Fig 3)
4. Slide Frame Hook assemblies on center tube as illustrated. (Fig 3)

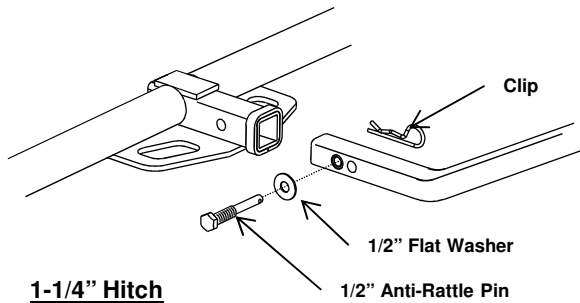


Cequent Performance Products
 Plymouth, MI 48170
 Technical Service: (888) 521-0510



ITEM: 63134

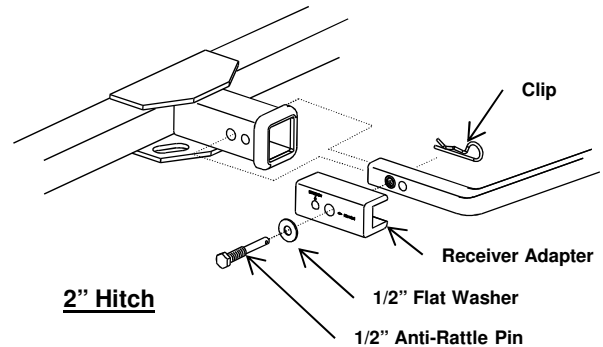
DESCRIPTION: Q-Slot 2 Bike Rack



1-1/4" Hitch

FIGURE 4

Install 1/2" Anti-Rattle Pin, Flat Washer and Clip for 1-1/4" hitch.



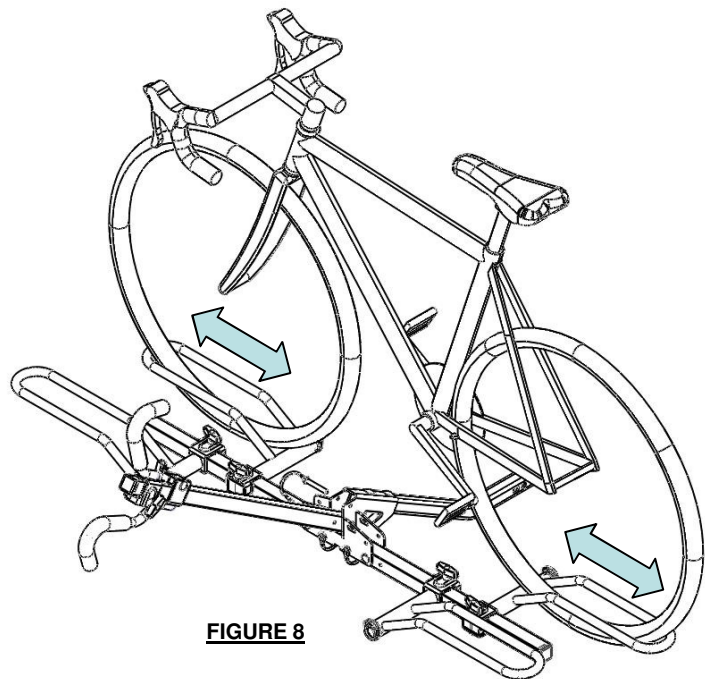
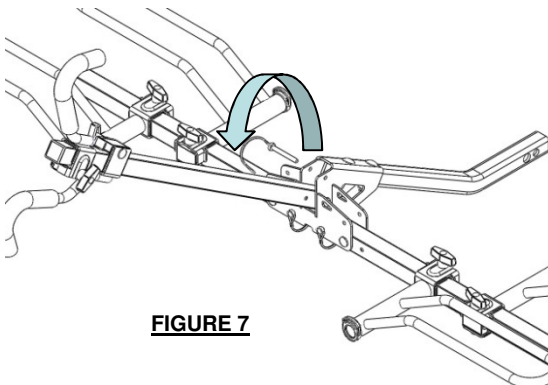
2" Hitch

FIGURE 5 & 6

. Install 1/2" Anti-Rattle Pin, Flat Washer, Receiver Adapter and Clip for 2" hitch.

Bicycle Loading:

1. Load inner bicycle first. Pull bail pin and rotate center tube down as illustrated. (Fig 7)
2. Load bicycle into Wheel Cradles. Adjust cradles to appropriate position. Ensure tire is well supported at both ends of Wheel Cradles. Tighten cradles to prevent movement. (Fig 8)
3. Rotate center tube to vertical position and lock with bail pin. Lower Frame Hook assembly down over bicycle frame as illustrated. (Fig 9)
4. Apply downward pressure to bicycle and Frame Hook assembly. Tighten Frame Hook assembly and ensure there is no movement of bicycle.



Cequent Performance Products
Plymouth, MI 48170
Technical Service: (888) 521-0510



ITEM: 63134

DESCRIPTION: Q-Slot 2 Bike Rack

Bicycle Loading (continued):

5. Loop Wheel Cradle straps over wheels and secure (Fig 10)
WARNING – Failure to use wheel cradle straps may result in bike falling off rack during use.
6. Load second bicycle as describe in steps 2 thru 5. Reverse direction of second bicycle to prevent handle bar interference. (Fig 12)
7. Bicycles with inclined frames (angled cross tube i.e. women's bicycles), position frame hook at the intersection of the vertical tube and inclined tube to prevent slippage during use. (Fig 11)

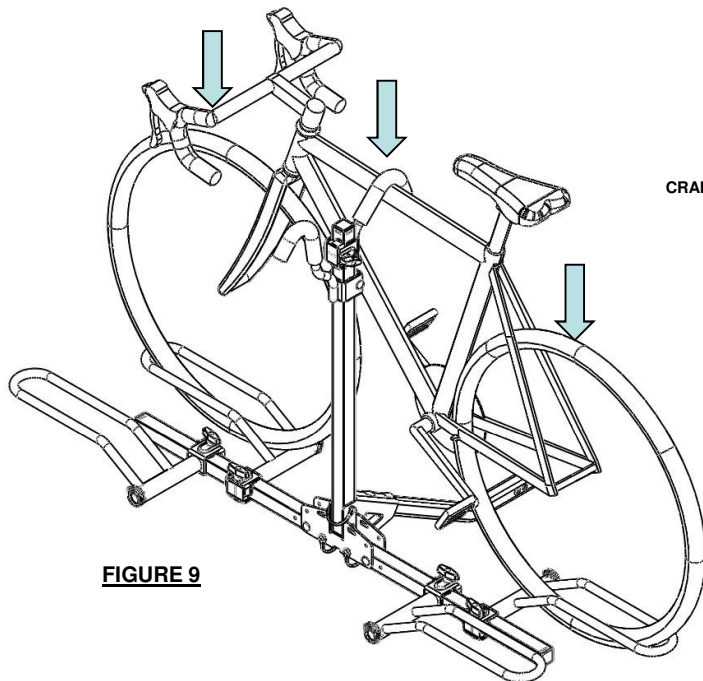


FIGURE 9

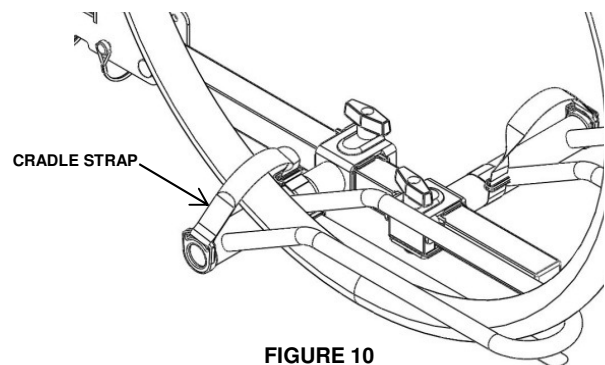


FIGURE 10

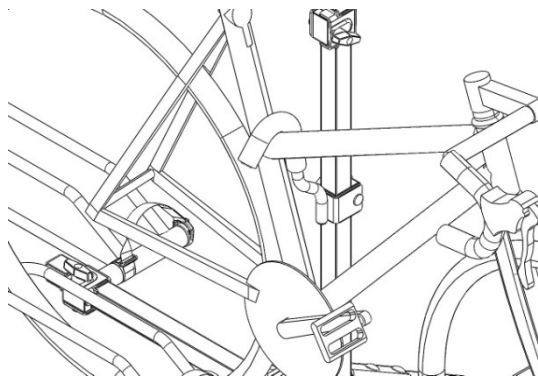


FIGURE 11

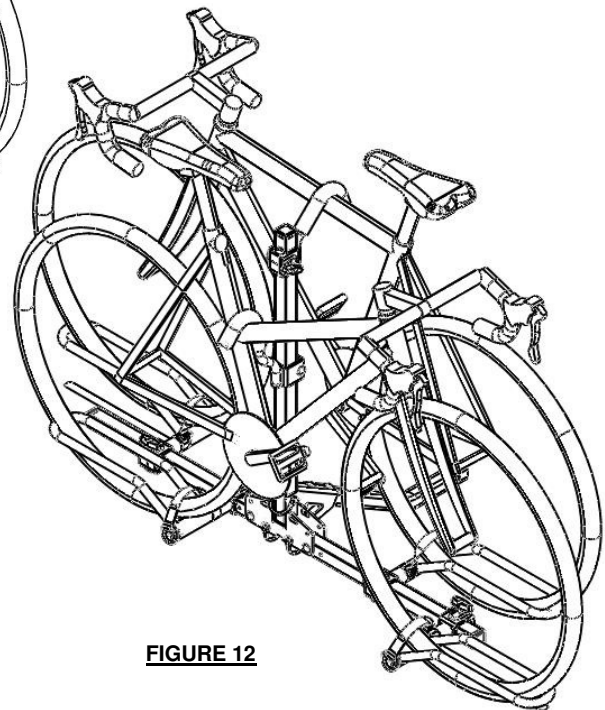


FIGURE 12



Cequent Performance Products
Plymouth, MI 48170
Technical Service: (888) 521-0510



ITEM: 63134

DESCRIPTION: Q-Slot 2 Bike Rack

IMPORTANT NOTES:

- This bicycle rack has been designed to carry up to two (2) bikes, as long as the maximum weight on the rack does not exceed 40 kgs or 90 lbs.
- This rack is designed for typical use and applications (on paved or smooth gravel roads). Do not use this rack on a vehicle that will be driven on rough roads or where the rack (and bikes) will be subjected to significant or constant jarring and/or shock, or any vehicle with very stiff springs that will transfer the load shocks directly to the rack and the bikes.
- Always check frame hook, wheel cradle knobs and cradle straps for tightness prior to each trip.
- Replace straps if they appear worn or frayed.
- Proper fitting and installation of this carrier to your specific vehicle is critical, and is the owner's sole responsibility.
- Improper use of this product may result in damage to your vehicle, your bicycles, or even other vehicles driving behind you (as a result of colliding with or trying to avoid fallen bicycles and/or the rack).
- When leaving the bike carrier outside for extended periods of time the finish will lose its luster. It is recommended that when not in use the rack is stored indoors.
- Take care to add padding on any area of the bikes that touches another bike or any part of the vehicle. Damage can and will happen (to your bikes and/or to the vehicle) if care is not taken during the loading and transporting of your bikes, and padding used where necessary.
- Bicycle tires should be kept at least 6" away from the exhaust pipes of the vehicle. The high temperature exhaust exiting from the exhaust pipes is hot enough to melt or damage tires. Keep all bike tires totally away from the direct exhaust flow.
- Bikes fitted with large accessories (such as child carrying seat) will greatly increase the possibility of interference with mounting to the rack on the vehicle.
- After reading this manual, should you have any additional questions regarding the compatibility, fitting and/or use of this rack, please call your nearest ProSeries® authorized retail dealer or Cequent Technical Service.

WARNING:

- Improper mounting will void the rack warranty.
- Damage to bicycles or rack due to ground clearance problems are not covered by warranty.
- Not for off road use.



Cequent Performance Products
Plymouth, MI 48170
Technical Service: (888) 521-0510



ARTÍCULO: 63134

DESCRIPCIÓN: Cargador para 2 bicicletas con ranura Q

Contenido del Kit:

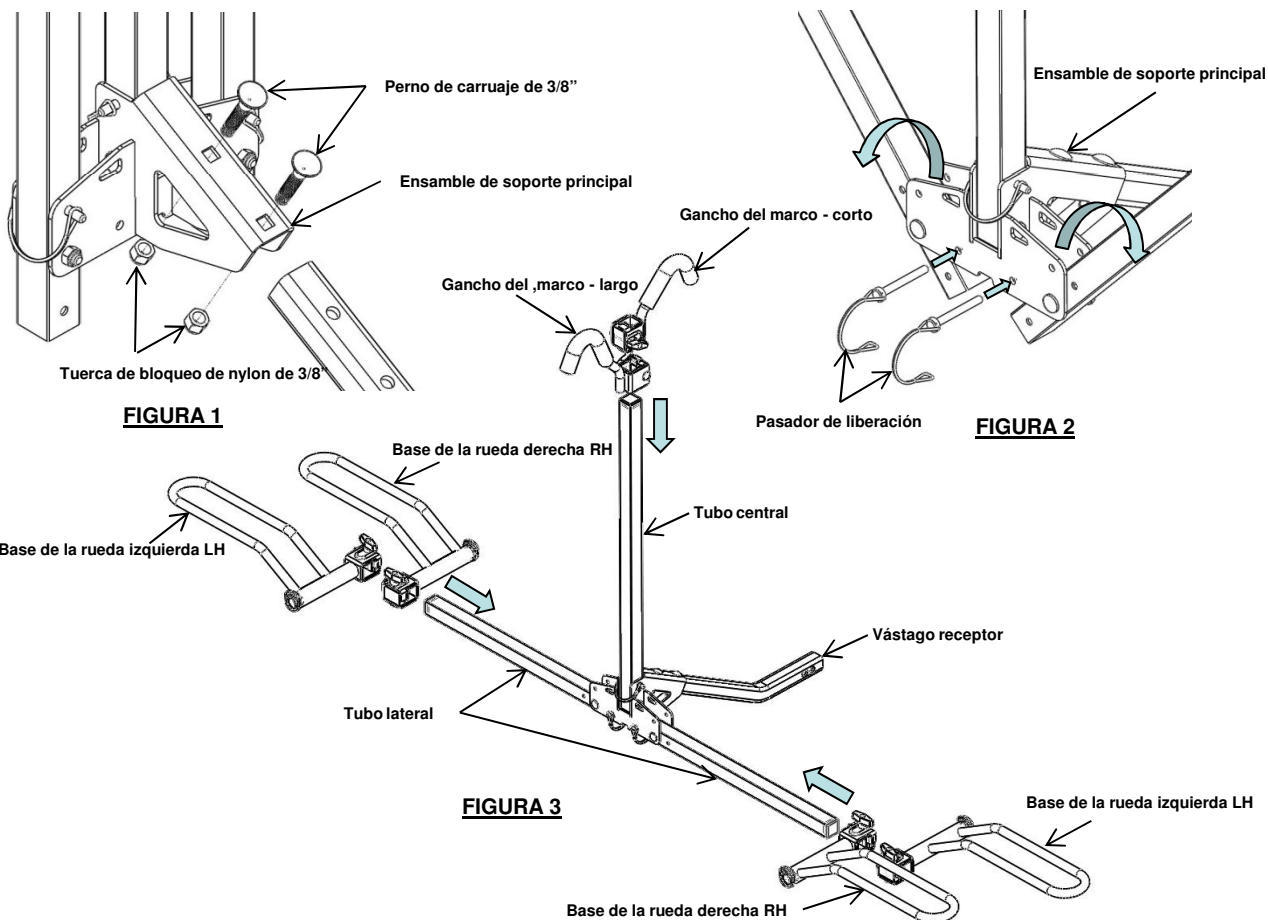
Ensamble del brazo de apoyo principal	1	Adaptador del receptor	1
Ensamble de la base de rueda izquierda LH	2	Perno de carruaje 3/8-16 x 2"	2
Ensamble de la base de rueda derecha RH	2	Tuerca de bloqueo 3/8-16	2
Ensamble del gancho del marco – Largo	1	Ensamble del gancho del marco – Corto	1
Cheville antibruit 1/2-13	1	Rondelle plate 1/2"	1
Vástago receptor	1	Gancho pasador	1

OUTILS REQUIS :

- Clé 9/16
- Clé 3/4

Instrucciones de ensamble:

1. Alinee los orificios de montaje del vástago receptor con los orificios en el ensamble de apoyo principal. Use los pernos de carruaje de 3/8" que se suministran y las tuercas de bloqueo de nylon de 3/8" para sujetar el vástago receptor al soporte principal. (Fig 1)
2. Rote los tubos laterales hacia la posición horizontal como se ilustra. Bloquee los tubos laterales en su posición con los pasadores de liberación en las posiciones inferiores como se ilustra. (Fig 2)
3. Deslice los ensambles de las bases de las ruedas en los tubos laterales como se ilustra. (Fig 3)
4. Deslice los ensambles del gancho del marco en el tubo central como se ilustra. (Fig 3)

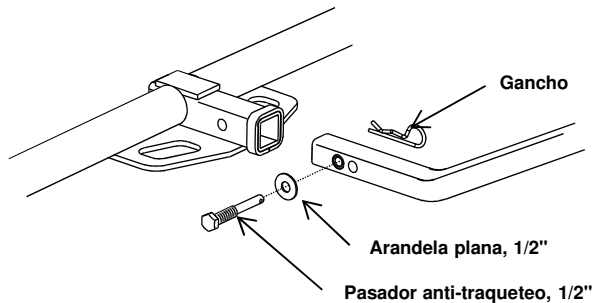


Cequent Performance Products
 47774 Anchor Court
 Plymouth, MI 48170
 Servicio técnico: (888) 521-0510

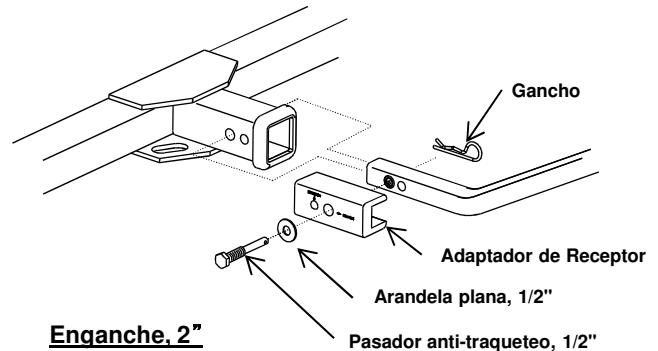


ITEM: 63134

DESCRIPTION: Cargador para 2 bicicletas con ranura Q



Enganche, 1-1/4"



Enganche, 2"

FIGURA 4

Instalar 1/2 "Anti-Rattle Pin, la arandela plana y clip para 1 -1 / 4"

de enganche.

FIGURA 5 & 6

Instalar 1/2 "Anti-Rattle Pin, la arandela plana, adaptador de receptor y el clip de enganche de 2".

Cómo cargar las bicicletas:

1. Cargue primero la bicicleta interior. Hale el pasador de liberación y rote el tubo central hacia abajo como se ilustra. (Fig 7)
2. Cargue la bicicleta dentro de las bases de las ruedas. Ajuste las bases a la posición apropiada. Asegure que la llanta esté bien apoyada en ambos extremos de las bases de la rueda. Apriete las bases para impedir el movimiento. (Fig 8)
3. Rote el tubo central a la posición vertical y bloquee con el pasador de liberación. Baje el ensamble de gancho del marco sobre el marco de la bicicleta como se ilustra. (Fig 9)
4. Aplique presión hacia abajo al ensamble de la bicicleta y el marco. Apriete el ensamble del gancho del marco y verifique que no haya movimiento de la bicicleta.

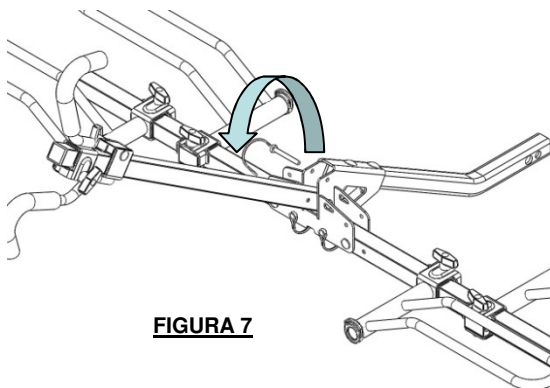


FIGURA 7

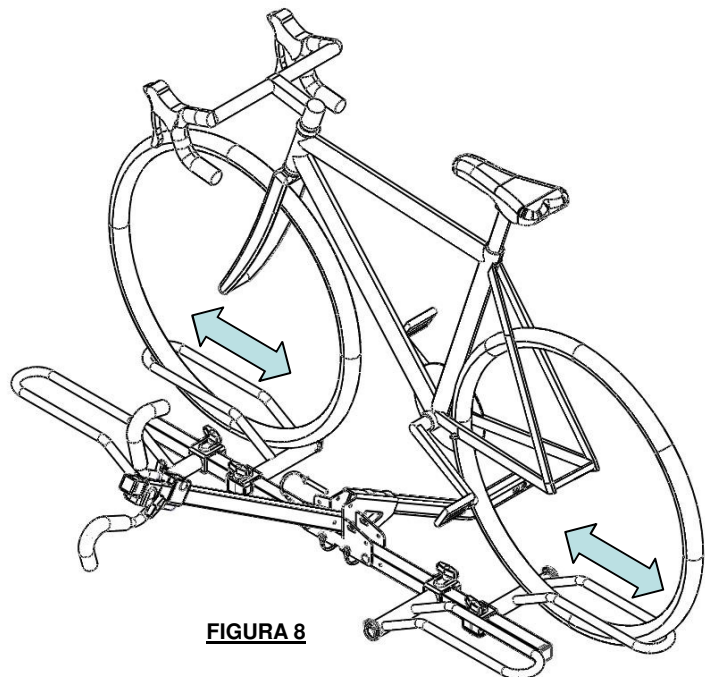


FIGURA 8



Cequent Performance Products
47774 Anchor Court
Plymouth, MI 48170
Servicio técnico: (888) 521-0510



ITEM: 63134

DESCRIPTION: Cargador para 2 bicicletas con ranura Q

Cómo cargar las bicicletas (continuación):

5. Pase las correas de la base de la rueda sobre las ruedas y asegure. (Fig 10)
ADVERTENCIA - No utilice correas de la rueda cuna puede resultar en bicicleta cayendo bastidor durante su uso.
6. Cargue la segunda bicicleta como se describe en los pasos 2 a 5. Reverse la instrucción de la segunda bicicleta para evitar la interferencia de la barra de manija. (Fig 12)
7. Las bicicletas con marcos inclinados (travesaño en ángulo es decir, como en el caso de las bicicletas de mujer), coloque el gancho del marco en la intersección del tubo vertical y el tubo inclinado para evitar deslizamiento durante el uso. (Fig 11)

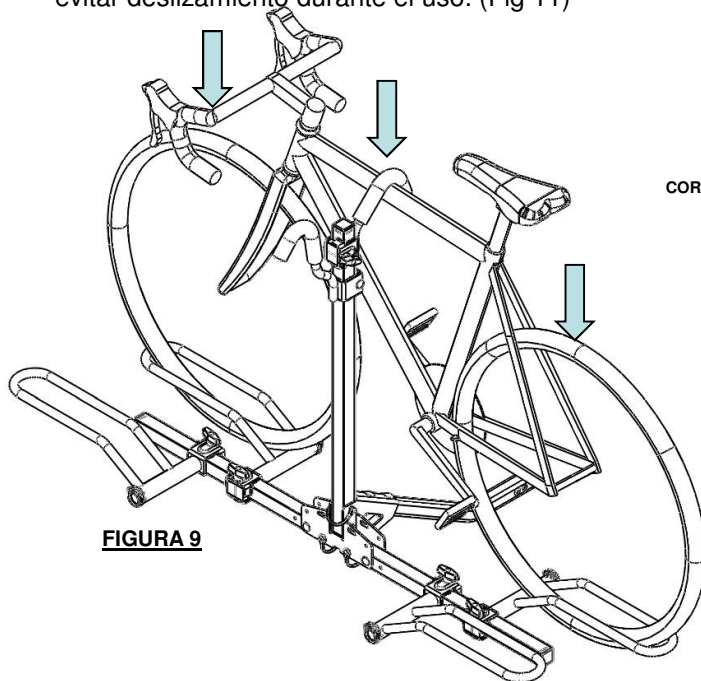


FIGURA 9

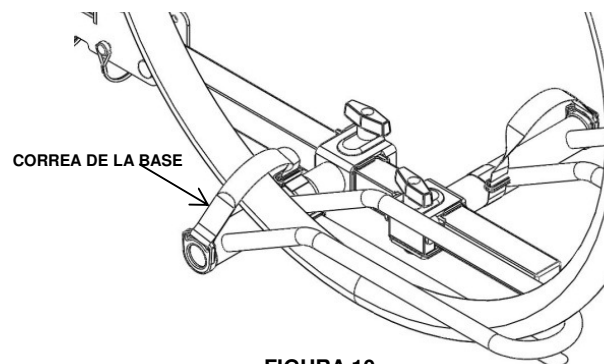


FIGURA 10

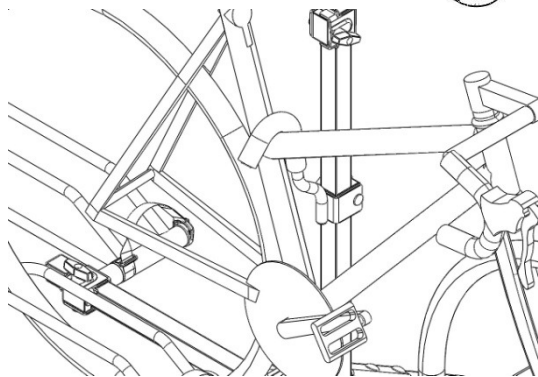


FIGURA 11

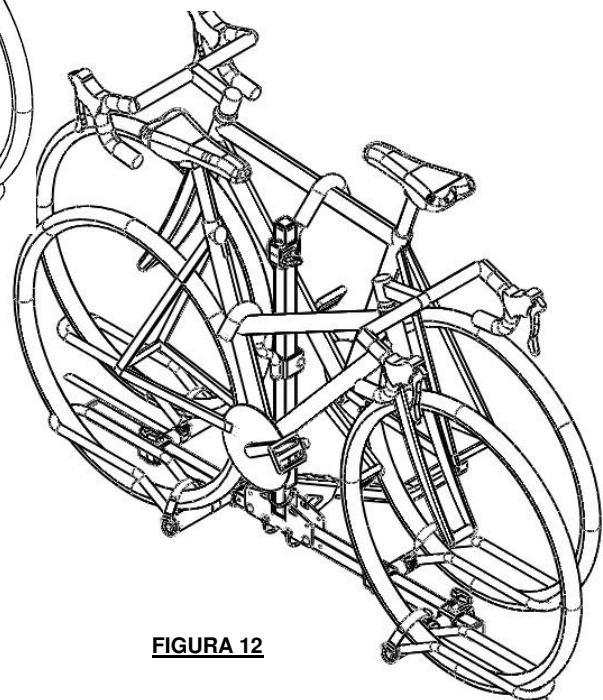


FIGURA 12



Cequent Performance Products
47774 Anchor Court
Plymouth, MI 48170
Servicio técnico: (888) 521-0510



Artículo: 63134

Descripción: Cargador para 2 bicicletas con ranura Q

NOTAS IMPORTANTES:

- Esta parrilla de bicicleta está diseñada para cargar hasta dos (2) bicicletas, siempre y cuando el peso máximo de la parrilla no supere 40 kgs ó 90 lbs.
- Este cargador está diseñado para uso y aplicaciones típicos (en calles pavimentadas o con gravilla lisa). No use este cargador en un vehículo que se vaya a manejar en calles ásperas o donde el cargador (y bicicletas) estarán sujetas a un constante movimiento y/o golpes, o en cualquier vehículo con amortiguadores duros que trasladarán los impactos de la carga directamente al cargador y a las bicicletas.
- Siempre revise el gancho del marco, las perillas de la base de la rueda y las correas de la base para ver si están firmes antes de cada viaje.
- Reemplace las correas si parecen gastadas o raídas.
- El ajuste e instalación correctos de este cargador a su vehículo específico es crucial, y es la responsabilidad del propietario.
- El uso incorrecto de este producto podría resultar en daños a su vehículo, su bicicleta o incluso otros vehículos detrás de usted (como resultado de colisión o por intentar evitar las bicicletas y/o la parrilla al caerse).
- Cuando se deja el cargador de bicicletas en exteriores por periodos prolongados de tiempo el acabado perderá su brillo. Se recomienda que cuando no esté en uso, la parrilla se debe guardar en interiores.
- Tome la precaución de agregar protección a cualquier área de la bicicleta que toque otra bicicleta o cualquier parte del vehículo.
Pueden ocurrir y ocurrirán daños (a sus bicicletas y/o al vehículo) si no hay precaución al cargar y transportar las bicicletas, y use protección donde sea necesario.
- Las llantas de las bicicletas se deben mantener a 6" de distancia de los tubos de escape del vehículo. El escape de alta temperatura que sale del tubo de escape es suficientemente caliente para derretir o dañar las llantas. Mantenga todas las llantas de las bicicletas totalmente lejos del flujo directo del escape.
- Las bicicletas con accesorios grandes (como un asiento para niño) aumentará en gran medida la posibilidad de interferencia con el montaje a la parrilla del vehículo.
- Después de leer este manual, si usted tiene cualquier pregunta adicional respecto a la compatibilidad, ajuste y/o uso de esta parrilla, llave a su concesionario autorizado de ProSeries® más cercano o a Servicio Técnico de Cequent.

ADVERTENCIA:

- El montaje incorrecto invalidará la garantía de la parrilla.
- El daño a las bicicletas o parrilla debido a problemas de despeje del piso no está cubierto por la garantía.
- No use fuera de la carretera.



Cequent Performance Products
47774 Anchor Court
Plymouth, MI 48170
Servicio técnico: (888) 521-0510



ARTICLE: 63134

DESCRIPTION : Porte-vélos 2 places Q-Slot

Contenu de l'ensemble :

Bras de support principal	1	Adaptateur de récepteur	1
Berceau de roue gauche	2	Boulon de carrosserie 3/8-16 x 2"	2
Berceau de roue droit	2	Contre-écrou 3/8-16	2
Crochet de cadre – Long	1	Pasador anti-traqueteo 1/2-13	1
Crochet de cadre – Court	1	Arandela plana, 1/2"	1
Barre d'accouplement	1	Goupille de cheville	1

HERRAMIENTAS

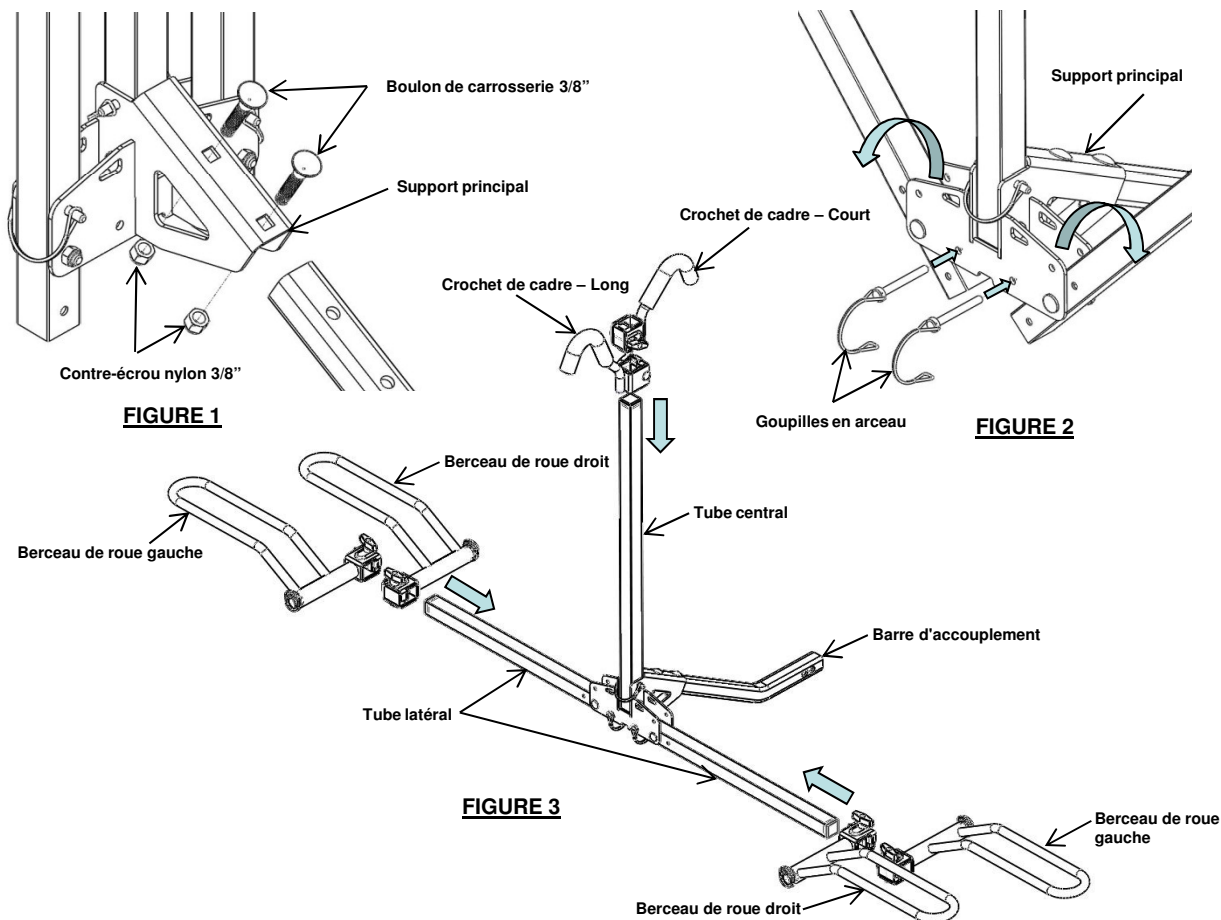
NECESARIAS:

Llave, 9/16

Llave, 3/4

Instructions de montage :

1. Aligner les trous de montage de la barre d'accouplement sur ceux du support principal. À l'aide des boulons de carrosserie 3/8 et des contre-écrous 3/8 en nylon fournis, fixer la barre d'accouplement au support principal. (Fig. 1)
2. Tourner les tubes latéraux jusqu'à la position horizontale, comme illustré. Verrouiller les tubes latéraux en place à l'aide des goupilles en arceau en position basse, comme illustré. (Fig. 2)
3. Glisser les berceaux de roue sur les tubes latéraux, comme illustré. (Fig. 3)
4. Glisser les crochets de cadre sur le tube central, comme illustré. (Fig. 3)

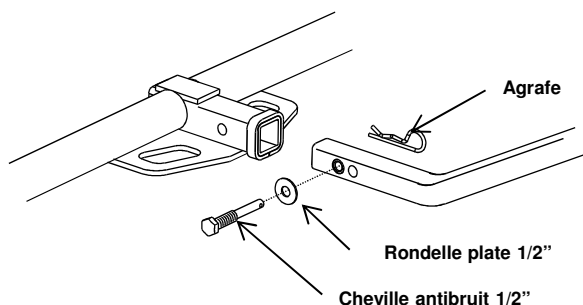


Cequent Performance Products
 47774 Anchor Court
 Plymouth, MI 48170
 Assistance technique : (888) 521-0510



ARTICLE: 63134

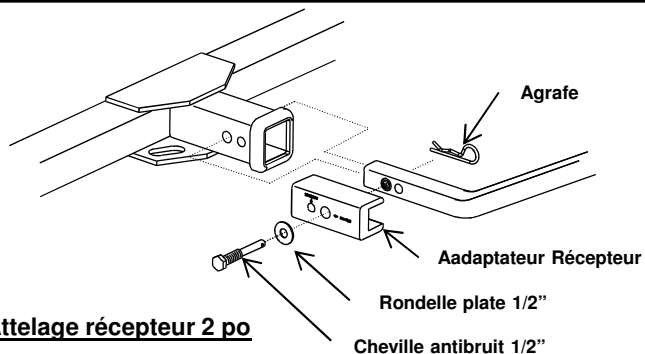
DESCRIPTION : Porte-vélos 2 places Q-Slot



Attelage récepteur 1 1/4 po

FIGURE 4

Installez 1/2 "anti-Pin Rattle, la rondelle plate et une pince pour 1 - 1/ 4"



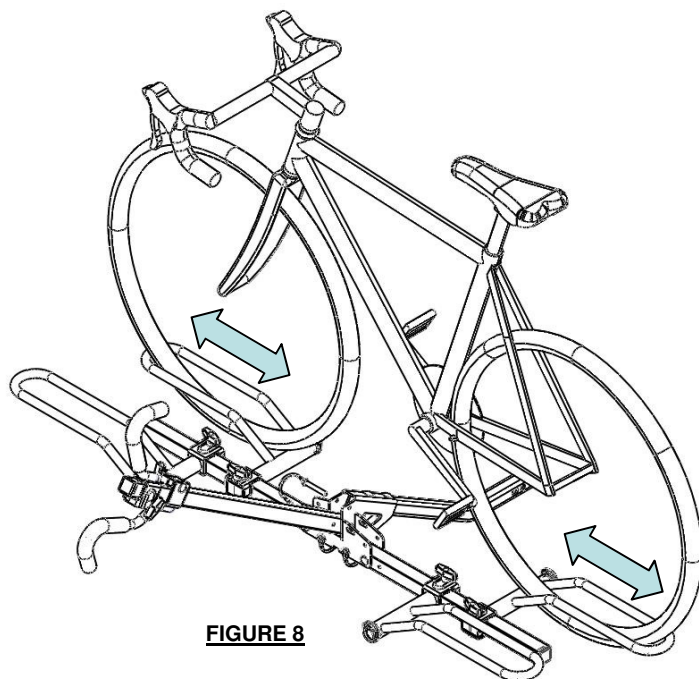
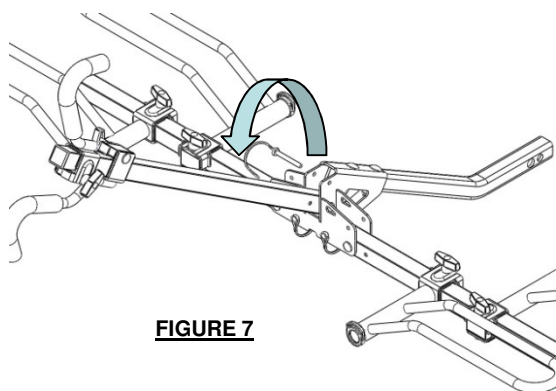
Attelage récepteur 2 po

FIGURE 5 & 6

Installez 1/2 "anti-Pin Rattle, la rondelle plate, adaptateur récepteur et Clip pour 2" accroc.

Chargement des vélos :

1. Charger le vélo positionné vers l'intérieur en premier. Tirer la goupille en arceau et tourner le tube central vers le bas, comme illustré. (Fig. 7)
2. Charger le vélo sur les berceaux de roue. Régler les berceaux à la position appropriée. S'assurer que le pneu est bien supporté aux deux extrémités des berceaux de roue. Serrer les berceaux pour prévenir tout mouvement. (Fig. 8)
3. Tourner le tube central à la position verticale et le verrouiller à l'aide de la goupille en arceau. Abaisser le crochet de cadre sur le cadre de vélo, comme illustré. (Fig. 9)
4. Appliquer une pression vers le bas sur le vélo et le crochet de cadre. Serrer le crochet de cadre et s'assurer que le vélo est bien immobilisé.



Cequent Performance Products
47774 Anchor Court
Plymouth, MI 48170
Assistance technique : (888) 521-0510



ARTICLE: 63134

DESCRIPTION : Porte-vélos 2 places Q-Slot

Chargement des vélos (suite) :

5. Attacher les sangles de berceau par-dessus les roues. (Fig. 10)
AVERTISSEMENT - Non utilisation de sangles berceau de roue de vélo peut entraîner de tomber pendant l'utilisation en rack.
6. Charger le deuxième vélo selon instructions des étapes 2 à 5. Inverser l'orientation du deuxième vélo pour prévenir l'enchevêtrement des guidons. (Fig. 12)
7. Dans le cas de vélos dont les cadres sont inclinés (p.ex. tube de traverse en angle des vélos pour femmes), placer le crochet de cadre à l'intersection du tube vertical et du tube incliné pour prévenir le glissement pendant le transport. (Fig. 11)

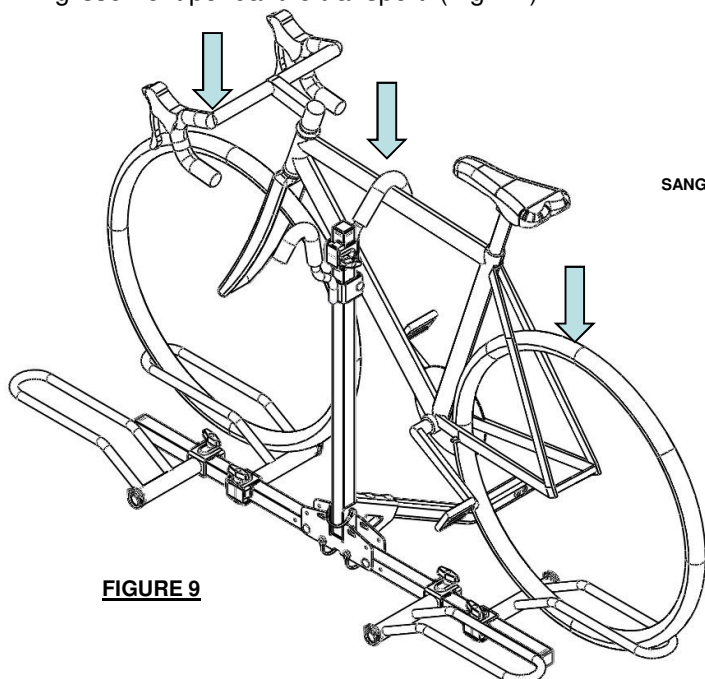


FIGURE 9

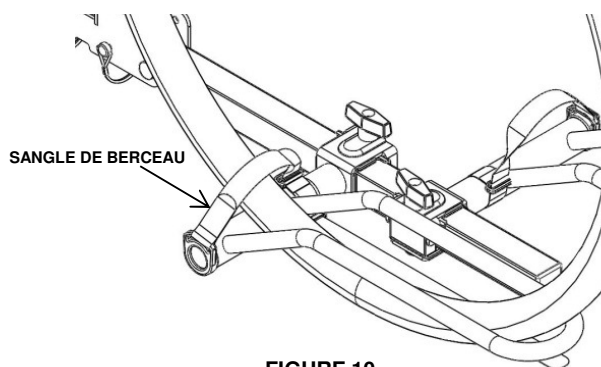


FIGURE 10

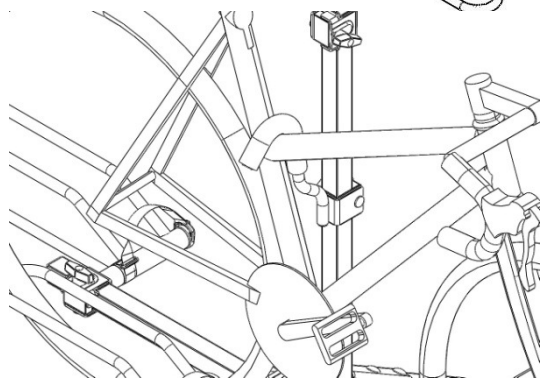


FIGURE 11

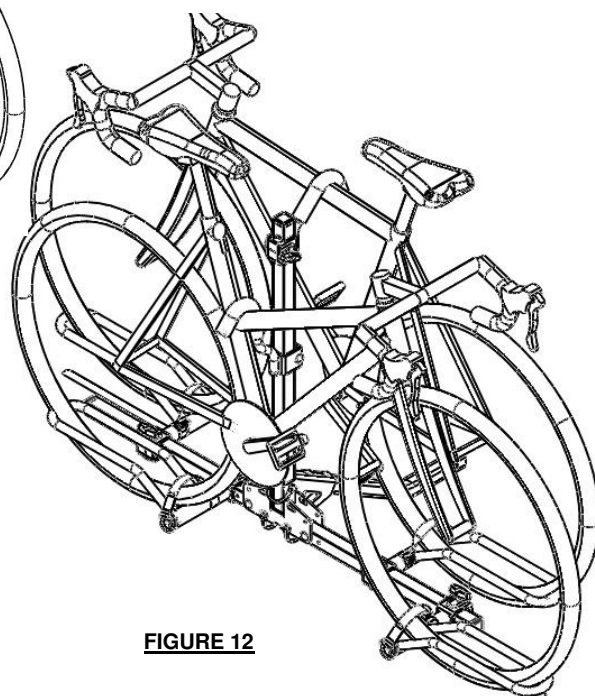


FIGURE 12



Cequent Performance Products
47774 Anchor Court
Plymouth, MI 48170
Assistance technique : (888) 521-0510



ARTICLE: 63134

DESCRIPTION : Porte-vélos 2 places Q-Slot

NOTES IMPORTANTES :

- Ce porte-vélos a été conçu pour transporter deux (2) vélos, en autant que le poids maximum qu'il supporte ne dépasse pas 40 kg (90 lb).
- Ce support convient à un usage et des applications normaux (route pavée ou en gravier fin). Ne pas utiliser ce support si la conduite s'effectuera : sur une route accidentée; dans des conditions où le support et les vélos seront soumis à des secousses ou chocs importants ou constants; dans un véhicule où les secousses de charge seront transmises directement au support et vélos à cause de ressorts très rigides.
- Avant chaque déplacement, toujours vérifier le serrage des crochets de cadre, des boutons de serrage des berceaux de roue et des sangles de berceau.
- Remplacer les sangles si elles semblent usées ou effilochées.
- L'installation adéquate de ce support sur le véhicule, dont la responsabilité incombe exclusivement au propriétaire, est d'une importance capitale.
- L'usage inapproprié de ce produit risque d'endommager votre véhicule, vos vélos, voire même d'autres véhicules derrière vous (suite à une collision avec les vélos ou le porte-vélos, ou en tentant de les éviter).
- Le fini perdra son lustre si le porte-vélos est laissé à l'extérieur pendant une période prolongée. Quand il n'est pas utilisé, il est recommandé de ranger le porte-vélos à l'intérieur.
- Veiller à protéger toute partie des vélos qui touche à un autre vélo ou une partie quelconque du véhicule. Des dommages risquent de survenir (aux vélos et/ou au véhicule) si l'on ne prend pas des précautions durant le chargement et le transport des vélos, par exemple en plaçant du rembourrage de protection là où c'est nécessaire.
- Les pneus des vélos doivent se trouver à une distance minimum de 15 cm des tuyaux d'échappement du véhicule. La température élevée à la sortie de ces tuyaux est suffisante pour faire fondre ou endommager les pneus. Tenir tous les pneus des vélos à l'écart de la trajectoire directe des gaz d'échappement.
- Les vélos munis d'accessoires volumineux (comme un fauteuil porte-bébé) augmenteront substantiellement la possibilité de gêner leur chargement sur le porte-vélos.
- Si, après avoir lu ce manuel, des questions subsistent concernant la compatibilité, l'installation ou l'utilisation de ce support, veuillez contacter votre revendeur autorisé ProSeries® le plus près ou le Service technique de Cequent.

AVERTISSEMENT :

- Un montage inadéquat annulera la garantie du porte-vélos.
- Les dommages aux vélos ou au porte-vélos causés par un problème lié à la garde au sol ne sont pas couverts par la garantie.
- Ne convient pas à une utilisation hors route.



Cequent Performance Products
47774 Anchor Court
Plymouth, MI 48170
Assistance technique : (888) 521-0510

Page 12 de 12

63134N Rev C 4-10-12
Imprimé en Chine