

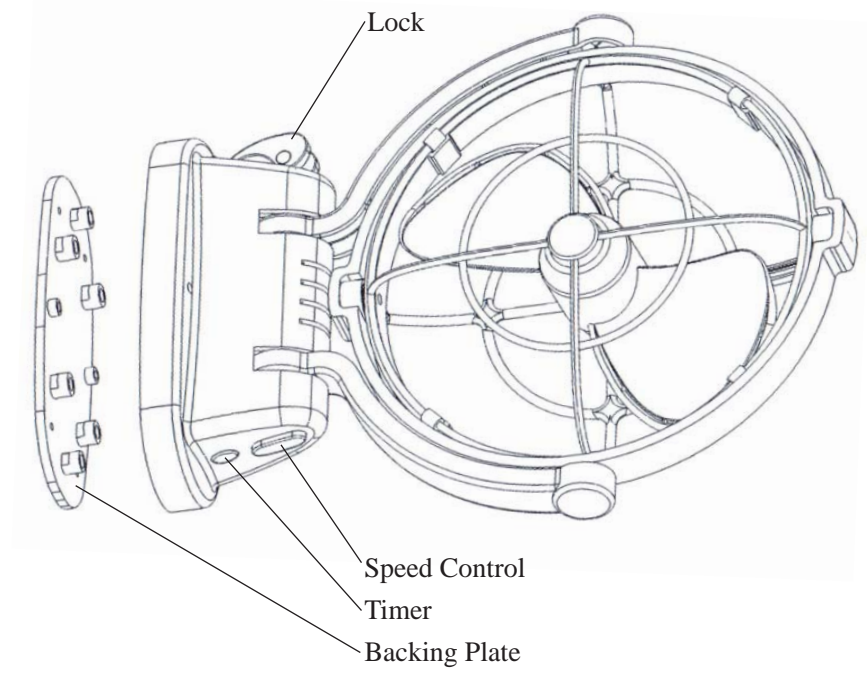
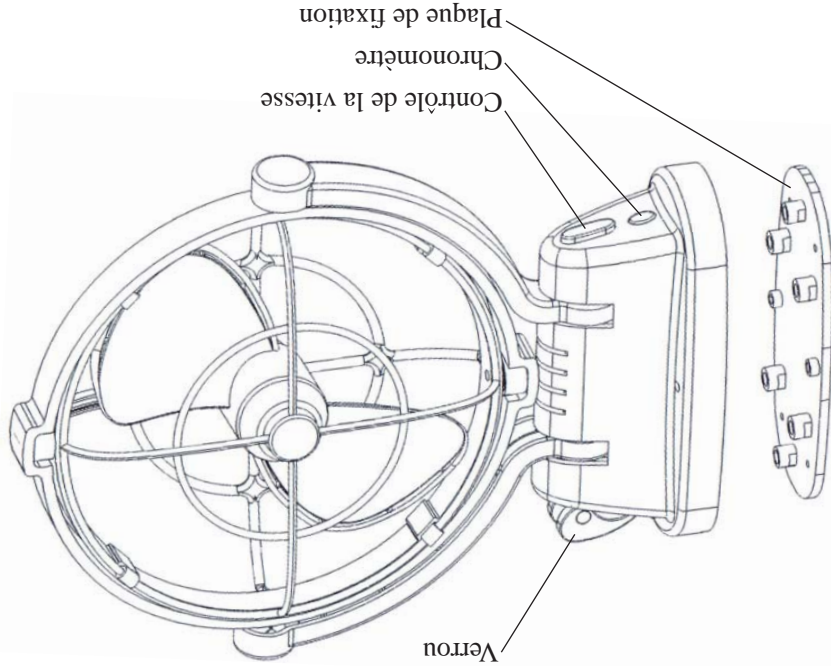


Sirocco

360° CABIN FAN

Ventilador de cabina 360°

- 807CA-WBX - blanc 12 V
- 807CA-BBX - noir 12 V
- 807CA24-WBX - blanc 24 V
- 807CA24-BBX - noir 24 V



- 807CAWBX - white/ blanco 12 V
- 807CABBX - black/ negro 12 V
- 807CA24WBX - white/ blanco 24 V
- 807CA24BBX - black/ negro 24 V

Sirocco
 Ventilador de cabina 360°



Entretien**Important**

Éviter le blocage prolongé de la pale du ventilateur. Dans des conditions extrêmes, la pale peut être endommagée à son point de fixation à l'arbre. Si elle est endommagée, la pale ne sera pas fixée solidement à l'arbre et devra être remplacée par une nouvelle pale.

Installation

Vérifier le positionnement du ventilateur avant de commencer l'installation. Le cordon électrique peut être alimenté par les trous correspondants dans la plaque de fixation ou il peut passer par l'une ou l'autre des extrémités de la plaque.

1. Afin d'avoir accès à la plaque de fixation, retirer les deux vis de fixation et faire glisser la plaque vers les boutons de contrôle de la vitesse et du chronomètre.

2. Fixer solidement la face intérieure de la plaque de fixation à n'importe quel mur, en utilisant les attaches n° 6 ou l'adhésif de montage fourni. S'assurer que les écrous sont bien dans les trous hexagonaux avant de fixer la plaque. Veuillez prendre note que ceci est un adhésif semi-permanent. Pour fixer solidement avec l'adhésif seul, l'adhésif doit durcir pendant 48 heures. Ne pas installer le ventilateur au cours de cette période. Pour enlever, utiliser des essences minérales.

3. Brancher le fil torsadé au câblage du pôle négatif et placer le fil dans la position 12 volts DC. Si le ventilateur pivote lentement, inverser la polarité afin d'apporter les corrections nécessaires.

4. Faire glisser la base du ventilateur sur la plaque de fixation et replacer les deux vis de fixation.

Fonctionnement

La pale doit être libre de tout obstacle qui pourrait la faire coincer. Bloquer le bras du ventilateur en position avant de le mettre en marche.

Vitesse : Appuyer sur le gros bouton (lâpin) une fois pour faible vitesse, deux fois pour moyenne, trois fois pour haute et quatre fois pour éteindre le ventilateur.

Temporisateur : Appuyer sur le petit bouton (horloge) pour le chronomètre : chaque lumière indique deux heures de fonctionnement c.-à-d., 3 lumières = 6 heures de fonctionnement.

Avertissement : Ne pas placer trop près de tout objet qui pourrait être attiré dans les pales et ainsi arrêter la circulation d'air.

Ne pas utiliser à l'extérieur.

Ne pas utiliser sur des surfaces humides ou immerger dans l'eau.

N jamais laisser l'eau dégoutter dans le carter du moteur.

Ne pas utiliser si le cordon d'alimentation est usé ou cassant.

Ne pas utiliser d'essence, de diluants ou autres produits chimiques corrosifs pour nettoyer le ventilateur.

Ne pas utiliser près de foyers, d'appareils de chauffage, de cuisinières ou de sources de chaleur à haute température.

Spécifications

Courant - 12 volts : 0,21, 0,27, 0,34 A
24 volts : 0,12, 0,18, 0,23 A

READ AND SAVE THESE INSTRUCTIONS**Care and Maintenance****Important**

Avoid prolonged jamming of the fan blade. Under extreme conditions damage can occur to the blade at the point where it attaches to the shaft. If damaged, the blade will not be secure on the shaft and will have to be replaced with a new blade.

Installation

Test positioning of fan before starting installation. The power supply cord can be fed through the corresponding holes in the backing plate or run through either end of the backing plate.

1. Detach the backing plate from the fan by removing the two retaining machine screws and sliding the backing plate towards the speed control and timer buttons.

2. Mount underside of backing plate to any firm wall using six #6 fasteners or the double-sided tape provided. Make sure the nuts are in the hex holes before mounting plate. Please note that this is a semi-permanent adhesive. To adhere securely with the adhesive only, the adhesive needs to set for 48 hours. Do not install fan during that time period. To remove, use mineral spirits.

3. Connect ribbed wire to negative ground wire and smooth wire to positive 12 volt DC. If fan rotates slowly reverse the polarity to correct.

4. Slide fan base onto backing plate and replace the two retaining machine screws.

Operation

The blade must be clear of any obstructions that would cause the blade to jam. Lock fan arm in position before turning on.

Speed: Press large button (rabbit) once for low speed, twice for medium, three times for high and four times to turn fan off.

Timer: Press small button (clock) for timer, each light indicates two hours of operation. i.e. 3 lights = 6 hours of operation

Specifications

Current draw - 12 volts: 0.21, 0.27, 0.34 amps
24 volts: 0.12, 0.18, 0.23 amps

Warranty: Limited 2 year warranty

Warning: Do not position too close to any objects that may be drawn into the blades and stop the airflow.

Do not use outdoors.

Do not use on wet surfaces or immerse in water.

Never allow water to drip into motor housing.

Do not use if power supply cord becomes frayed or brittle.

Do not use gasoline, thinners or other harsh chemicals to clean fan.

Do not use near fireplaces, furnaces, stoves or high temperature heat.