



Recreational Vehicle/Marine Water Filter

Installation and Operating Instructions
Models RV-700 and RV-800

Operating Specifications

Pressure Range: 30–100 psi (2.1–8.6 bar)
Temperature Range: 40–100°F (4.4–37.7°C)
Rated Service Flow: 1 gpm @ 60 psi (3.8 Lpm @ 4.1 bar)

Parts Included

Granular activated carbon filter
Plastic plugs
Hose (RV-800 only)

Precautions

WARNING: Do not use with water that is microbiologically unsafe or of unknown quality without adequate disinfection before or after the system.

CAUTION: Filter must be protected against freezing, which can cause cracking of the filter and water leakage.

NOTE:

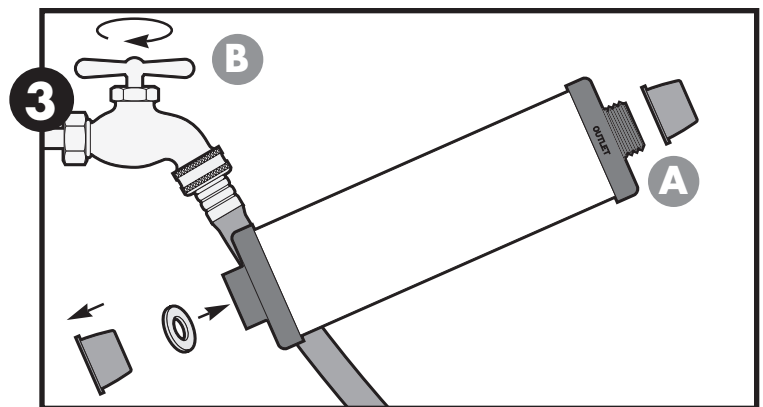
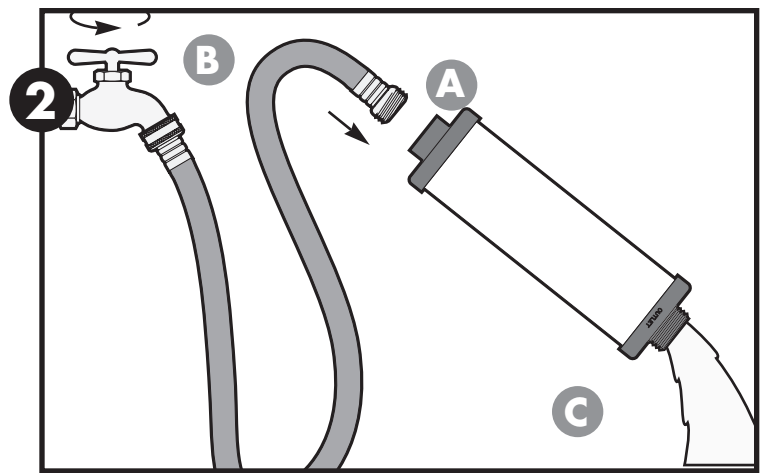
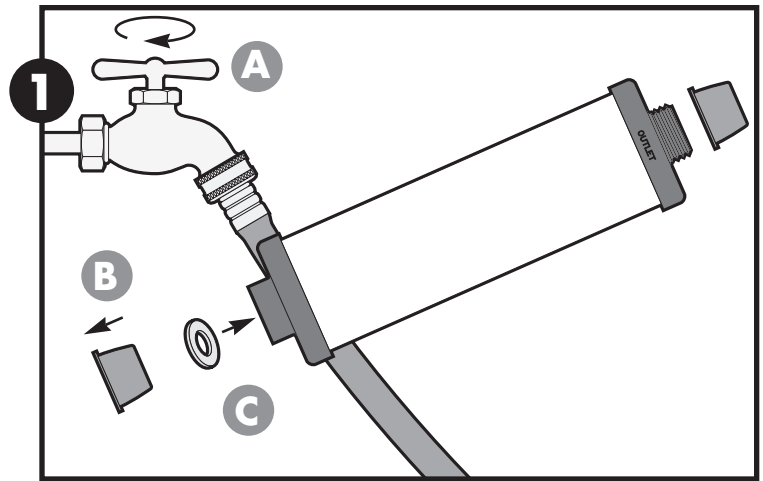
- Make certain that installation complies with all state and local laws and regulations.
- **For cold water use only.**
- A drinking water filter cartridge may contain carbon fines (very fine black powder). After installation flush the cartridge for 5 minutes to remove the fines before using the water. You should run the tap at least 20 seconds prior to using water for drinking or cooking purposes.
- The replacement filter cartridge has a service life of about 2,000 gallons or one recreational season of use. Changes in taste, odor, color, and flow of the water being filtered indicate that the cartridge should be replaced.
- The contaminants or other substances removed or reduced by this water treatment device are not necessarily in your water.

Installation

- For use with 3/4-inch flexible hose couplings. It is recommended that you install the filter between two flexible hoses to prevent it from being damaged. The short hose supplied with the RV-800 may be attached to either end of the filter.
- Please read all precautions and instructions before installing and using your RV water filter.
- Numbered diagrams correspond with numbered steps.

1. Turn off water supply (A). Remove plastic plugs (B) from ends of filter. DO NOT discard plugs; they may be used to store the filter between usages. Make sure the rubber washer (C) is inserted into inlet of filter.
NOTE: Water must flow through filter in the proper direction. INLET and OUTLET are marked clearly on either end of the filter.
2. (A) Attach the inlet (female) end of filter to the supply hose. Turn on water (B) and flush carbon filter (C) for 5 minutes to remove carbon fines before using the water. Turn off water supply.
3. (A) Attach outlet (male) end of filter to second hose. Installation is complete! Turn on water supply (B) to use filter.

TECHNICAL SUPPORT: 1-800-721-9243 Mon–Fri, 8-00 AM–4:30 PM CST.



The RV-700 and RV-800 are Tested and Certified by NSF International to NSF/ANSI Standard 42 for the reduction of Chlorine Taste and Odor.



Culligan International Company
9399 West Higgins Road
Rosemont, Illinois 60018
www.culligan.com

Customer Service M-F 8:00 a.m. – 4:30 p.m. CST
Phone: 1-800-721-7360 Fax: 1-800-721-7390
International: Phone (920) 457-2720 • Fax (920) 457-7366
e-mail: customerservice@culligan.com

Sales & Marketing Correspondence
P.O. Box 1086 • Sheboygan, WI 53082-1086
Fax (920) 457-7366
e-mail: sales-marketing@culligan.com



Filtro para el agua en su Vehículo de Recreación / barco

Instrucciones para la Instalación y el Funcionamiento
Modelos RV-700 y RV-800

Especificaciones para el funcionamiento

Margen de presión: 30-100 psi / 2.1-8.6 bar
Margen de temperatura: 40-100°F / 4.4-37.7°C
Flujo durante servicio: 1 gpm @ 60 psi / 3.8 Lpm @ 4.1 bar

Piezas Incluidas

Cartucho filtrante de carbón activado granulado
Tapones plásticos
Manguera (solamente para el RV-800)

PRECAUCIONES

ADVERTENCIA: no use este filtro con agua que tiene peligro de microbiología o su calidad desconocida, sin desinfectarla antes o después del filtro.

PRECAUCIÓN: el filtro tiene que protegerse contra congelación. Fracaso de hacerlo puede resultar en grietas en el filtro causando goteras.

NOTA:

- Asegúrese de que la instalación cumple con todas las leyes locales y estatales.
- **Para uso con agua fría solamente.**
- Cartuchos filtrantes pueden contener pedazos muy finos de carbón (polvo muy fino negro). Después de instalarlo, fluya el cartucho por cinco minutos para quitar estos pedazos antes de usar el agua. Usted debe dejar que el agua corra por 20 segundos antes de usarla para beber o cocinar.
- El cartucho filtrante de reemplazo tiene una duración útil de 2,000 galones o 7,570 litros. Cambios en el sabor, olor, color y/o flujo del agua que está filtrando, indica que es tiempo de reemplazarlo.
- Los contaminantes u otras sustancias que se quitan o que son reducidas por este filtro, no se encuentran en su agua necesariamente.

Instalación

- Para uso con una manguera flexible de 3/4 de pulgada / 19 mm de diámetro exterior. Se recomienda que usted instale el filtro entre dos mangueras flexibles para prevenir que se dañe el filtro. La manguera corta que proveemos con el modelo RV-800 se puede adjuntar a cualquier lado del filtro.
- Por favor lea todas las advertencias e instrucciones antes de instalar o de usar el filtro para su RV.
- Los números en los diagramas corresponden con los números de los pasos.

1. Cierre el abastecimiento de agua (A). Quite y **GUARDE** los tapones plásticos en los dos extremos del filtro (B). Usted puede usar los tapones cuando no está usando el filtro. Asegúrese de que la arandela de goma (C) esté insertada en la entrada del filtro..

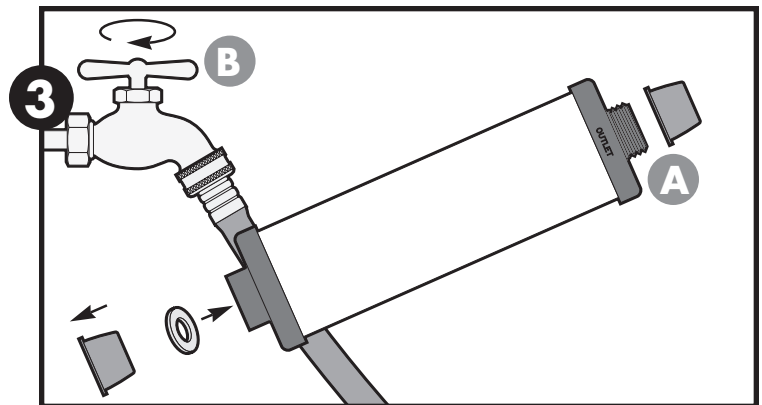
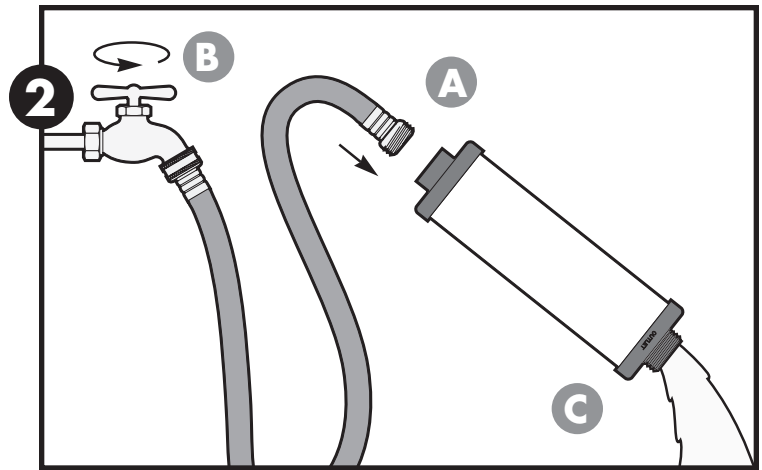
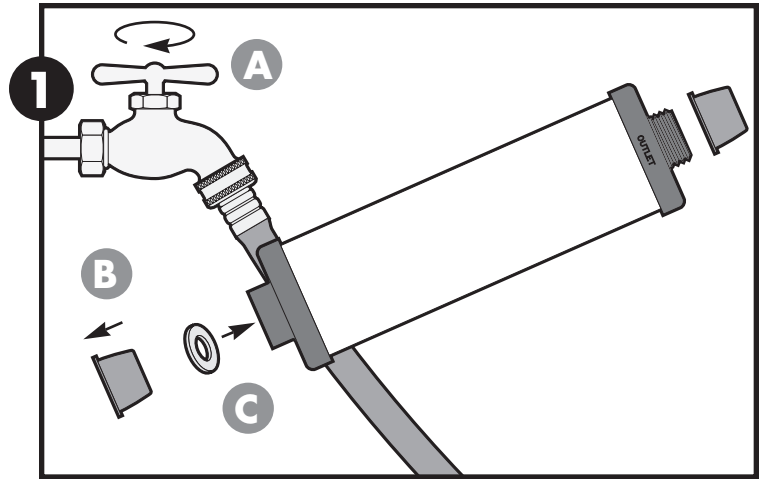
NOTA: el agua tiene que fluir por el filtro en la dirección apropiada. La ENTRADA (INLET) y la SALIDA (OUTLET) están marcadas claramente en los extremos del filtro.

2. (A) Conecte el lado de la entrada (hembra) del filtro a la manguera de abastecimiento. (B) Abra el agua para quitar los pedazos (muy pequeños) de carbón antes de usar el agua (C). Cierre el abastecimiento de agua.
3. (A) Conecte el lado de la salida (OUTLET) a la segunda manguera. ¡Su instalación está completa!. (B) Abra el abastecimiento de agua al filtro.
4. Antes de guardar el filtro, lo debe sacudirlo suavemente par quitar el agua y poner los tapones para mantener el filtro limpio.

AYUDA TÉCNICA: 1-800-721-9243 de lun.-vier., 8:00 A.M.-4:30 P.M. hora central civil



El RV-700 y RV-800 es Analizado y Certificado por NSF Internacional contra NSF/ANSI Norma 42 para reducción de Cloro, Sabor y Olor.



Culligan International Company
9399 West Higgins Road
Rosemont, Illinois 60018
www.culligan.com

Culligan
Servicio al Cliente, lunes a viernes de 8:00 a 16:30 h, centro
Teléfono: 1-800-721-7360 Fax: 1-800-721-7390
Del extranjero: Teléfono (920) 457-2720 • Fax (920) 457-7366
Correo electrónico: customerservice@culligan.com

Correspondencia con Ventas y Comercialización
P.O. Box 1086 • Sheboygan, WI 53082-1086
Fax (920) 457-7366
Correo electrónico: sales-marketing@culligan.com

Performance Data

Important Notice: Read this performance data and compare the capabilities of this system with your actual water treatment needs. It is recommended that, before installing a water treatment system, you have your water supply tested to determine your actual water treatment needs.

This system has been tested according to NSF/ANSI Standard 42 for reduction of the substances listed below. The concentration of the indicated substances in water entering the system was reduced to a concentration of less than or equal to the permissible limit for water leaving the system, as specified in NSF/ANSI standard 42.

Substance	Influent Challenge Concentration	Max. Permissible Product Water Concentration	Reduction Requirements	Minimum Reduction	Average Reduction
Standard 42					
Chlorine	2.0 mg/L±10%	2.0 mg/L±20%	≥50%	50.0%	>68.2%

Flow Rate=1.0 gpm (3.8 L/min) Capacity=2,000 gallons (7570 L) or 12 months
Testing was performed under standard laboratory conditions, actual performance may vary.

Test Conditions:

Flow rate = 1.0 gpm (3.8 L/min)
Inlet pressure = 60 psi (4.14 bar)
pH = 7.5 ± 1
Temperature = 68° F ± 5° F
(20° C ± 2.5° C)

Operating Requirements:

Pressure = 30-100 psi
(2.07-8.62 bar)
Temperature = 40° -100° F
(4.4°-37.7° C)
Turbidity = 5 NTU Max



The RV-700 and RV-800 is Tested and Certified by NSF International to NSF/ANSI Standard 42 for the reduction of Chlorine Taste and Odor.

Do not use with water that is microbiologically unsafe or of unknown quality without adequate disinfection before or after the system.

IOWA RESIDENTS ONLY:

Store or seller's name

Address

City State Zip

Telephone

Seller's signature

Customer's signature

Date

QUESTIONS? Call Technical Support: 1-800-721-9243, Mon.-Fri., 8:00 AM-4:30 PM CST

Datos de funcionamiento

Importante: Lea esta hoja de datos de funcionamiento y compare las aptitudes de este sistema con las necesidades concretas de su sistema de tratamiento del agua. Se recomienda que antes de instalar un sistema de tratamiento del agua, se haga evaluar el agua para determinar las necesidades concretas de tratamiento.

Este sistema ha sido probado de acuerdo a la norma 42 de NSF/ANSI para la reducción de las sustancias indicadas a continuación. La concentración de las sustancias indicadas el agua entrante al sistema se redujo a una concentración inferior o igual al límite permitido para el agua que sale del sistema, según se especifica en las norma NSF/ANSI 42.

Substancia	Concentración desafiante del afluente	Concentración máxima del producto permitida en el agua	Requisitos de reducción	Reducción Mínima	Promedio de reducción
Norma 42					
Cloro	2.0 mg/L±10%	2.0 mg/L±20%	≥50%	50.0%	>68.2%

Flujo = 1.0 gpm (3.8 L/min) Capacidad = 2,000 galones (7570 L) ó 12 meses
Las pruebas se realizaron bajo condiciones normales de laboratorio; el rendimiento real pudiera variar.

Condiciones de la prueba

Caudal = 1.0 gpm
Presión de entrada = 60 psi (4.1 bar)
pH = 7.5 ± 1
Temperatura = 68° F ± 5° F
(20° C ± 2,5° C)

Requisitos de funcionamiento

Presión = 30 a 100 psi
(2.07 a 8.62 bar)
Temperatura = 40°-100° F (4.4-37.7° C)
Turbididad = 5 NTU Max.



El RV-700 y RV-800 es Analizado y Certificado por NSF Internacional contra NSF/ANSI Norma 42 para reducción de Cloro, Sabor y Olor.

No utilice este sistema con agua que sea microbiológicamente peligrosa o de calidad desconocida sin usar una desinfección adecuada, antes o después del sistema.

ÚNICAMENTE PARA LOS RESIDENTES DE IOWA, EE.UU.:

Nombre del negocio o vendedor:

Dirección:

Ciudad: Estado: Código Postal:

Teléfono:

Firma del vendedor:

Firma del comprador:

Fecha:

¿TIENE PREGUNTAS? Asistencia Técnica: 1-800-721-9243, lunes a viernes, 8:00 a 16:30 horas, hora del centro de EE.UU.