

DURA RACK INSTRUCTIONS

Model #26247



Important

This bike rack is designed for use in a 2" or 1.25" receiver and designed to hold a maximum of four bikes. Do not use this rack for anything other than carrying bicycles. Do not exceed your vehicle's receiver load ratings for any reason. This rack cannot be used on Class 1 vehicle receivers. Reference the instruction manual for proper use of this rack.

Warning

Check the tightness of bolts and nuts periodically as they may loosen slightly during normal use.

DO NOT drive the vehicle with the bike rack in the lowered position.

This rack CANNOT be mounted and used on the rear of trailers.

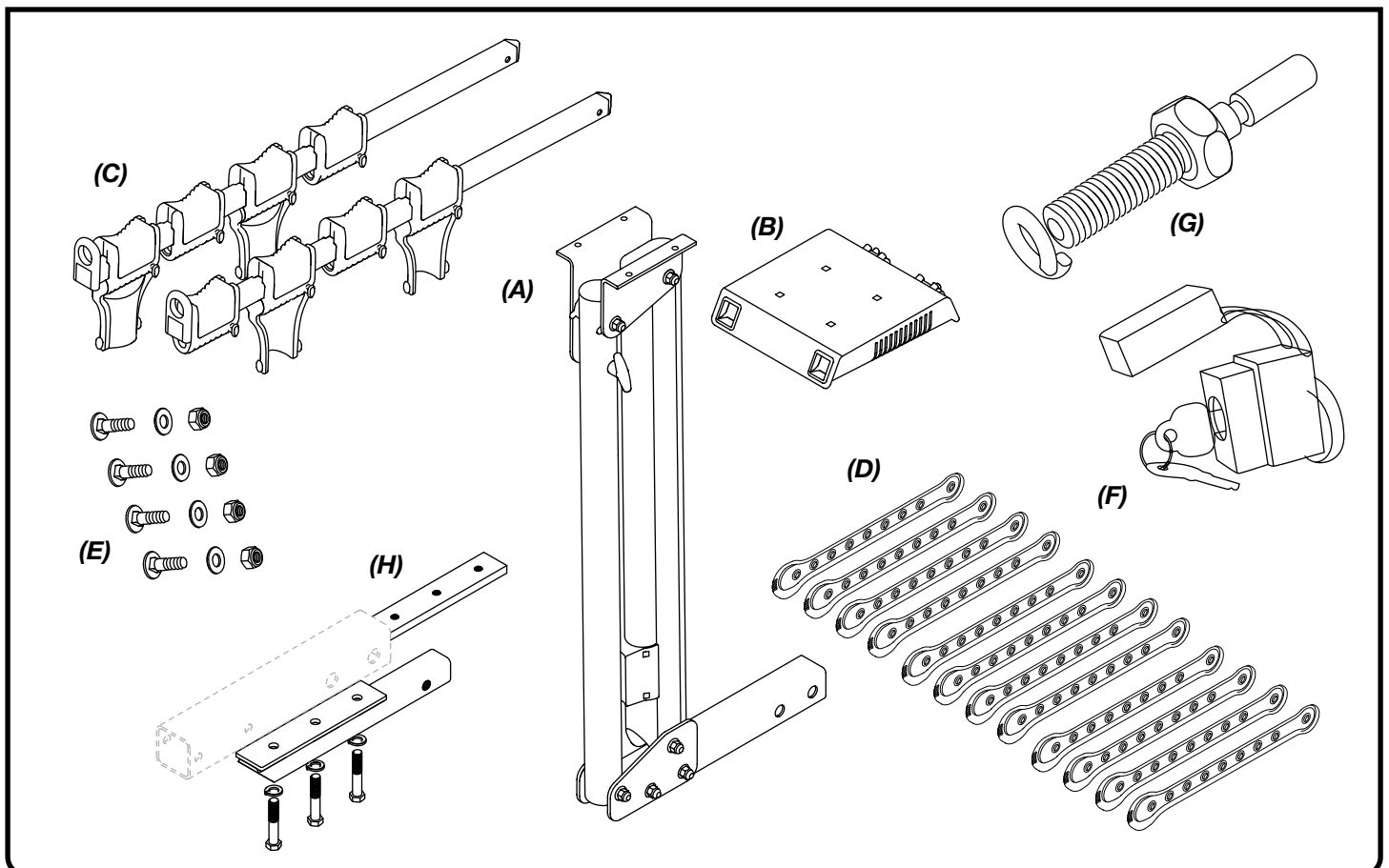
This rack MUST be removed from the vehicle before going through a car wash.

PARTS INCLUDED

- (A) Main rack assembly
- (B) Top plate
- (C) Bike rack arms (2)
- (D) Arm straps (12)
- (E) Carriage bolts and lock washers (4 each)
- (F) Hitch lock with keys
- (G) Hitch bolt with lock washer (5/8" for 2" rack, 1/2" for 1.25" rack)
- (H) 1.25" Hitch Bar

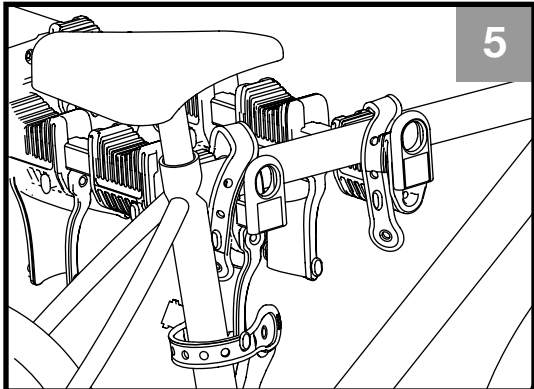
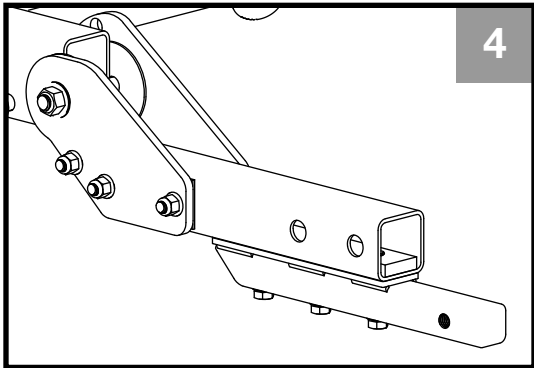
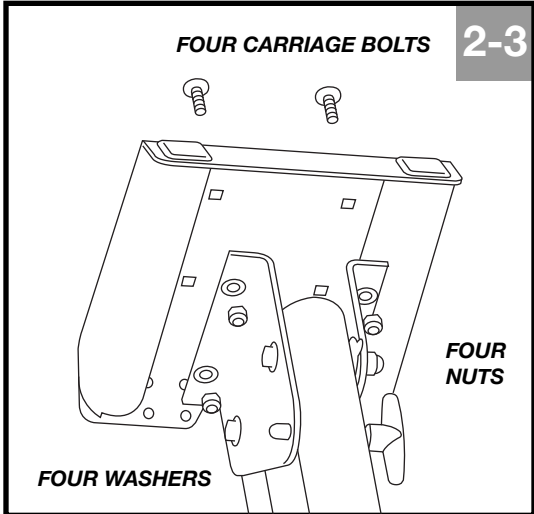
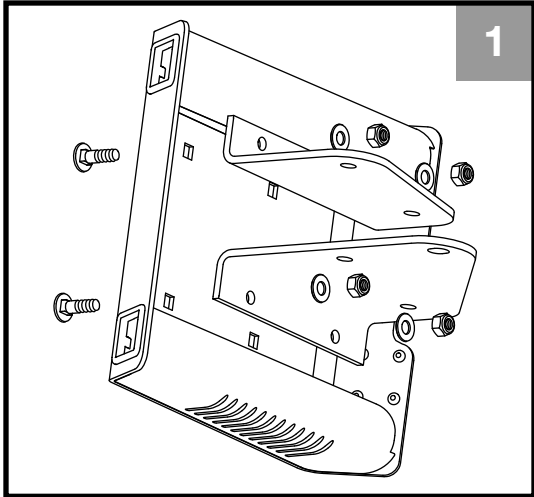
TOOLS REQUIRED

- 13mm socket with extension
- Adjustable wrench (2)
- Screw driver



Assembly Of Rack

- 1** Begin assembly of rack by loading the carriage bolts into the 4 holes in the top plate. Place the top plate on the floor, top side down.
- 2** Position the main rack assembly on the top plate, aligning the mounting holes of the top plate with the holes in the brackets on the main assembly.
- 3** Be sure the cable lock can be accessed from the rear after the top plate has been secured. Place the lock washers and lock nuts on the carriage bolts and tighten them to 12 foot pounds.
- 4** To convert your 2" rack to a 1.25" rack you will need to add on the 1.25" assembly to the 2" hitch bar. Remove the nut holder from the inside of the 2" hitch bar assembly. Slide the three-holed nut plate inside the 2" hitch bar, aligning the holes. Pass the three bolts through the lock washer and 1.25" hitch bar and tighten to the nut plate. Make sure the three bolts are tightened securely and recheck the tightness of the bolts from time to time.
- 5** Place the straps on the bike arms.



Installation Of The Rack

1

For 2" racks only. Check to make sure that the nut inside the rack hitch bar is aligned with the hole in the hitch bar. Adjust with a screw driver if necessary.

2

Slide the rack into the receiver hitch of the vehicle.

3

Line up the hole in the hitch bar with the hole in the receiver hitch.

4

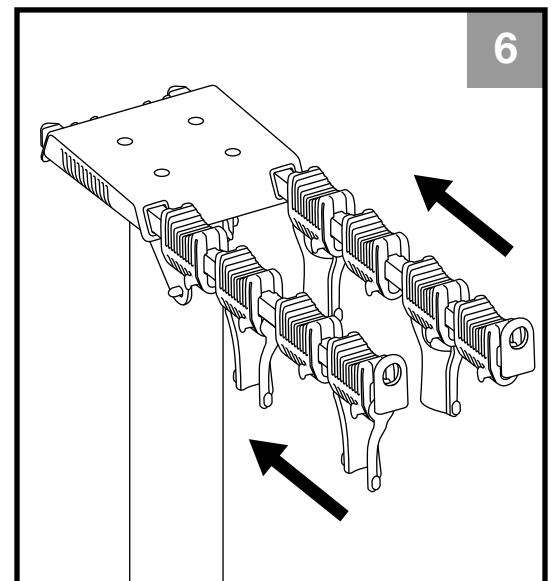
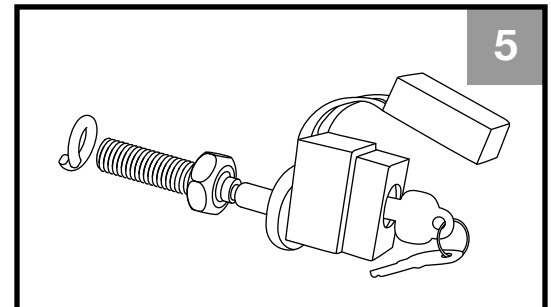
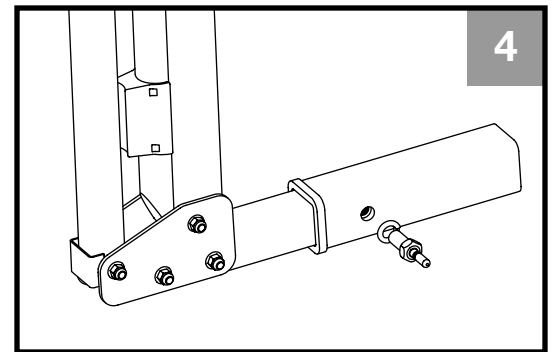
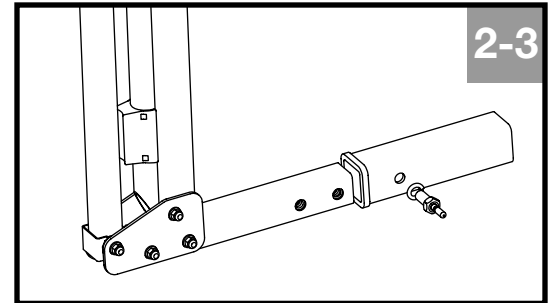
Place the lock washer on the hitch bolt and thread it into the nut in the hitch bar. For 2" racks tighten the hitch bolt to 60 foot pounds. For the 1.25" rack, tighten the hitch bolt to 40 foot pounds.

5

To lock the bike rack to the vehicle, press the hitch lock over the bolt stud.

6

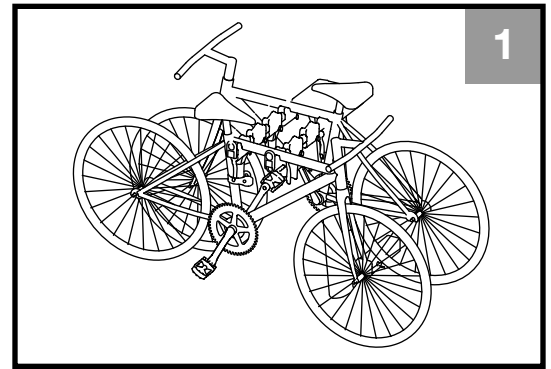
The bike arms must be oriented so that the inside curved surface of the anti-sway bracket is facing outward. Slide the arms into the top plate until you hear a click which indicates they have locked into the auto lock mechanism.



Use Of Rack

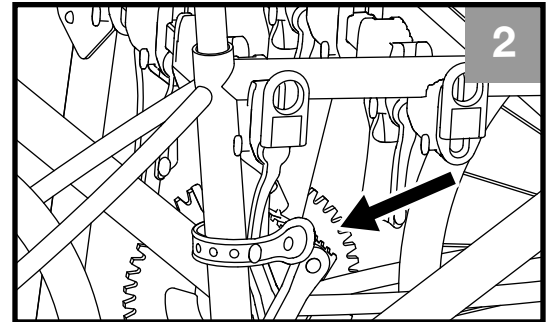
1

Place bicycles onto the rack starting at the point closest to the vehicle. Alternate the direction the bikes are facing when mounted on the rack.



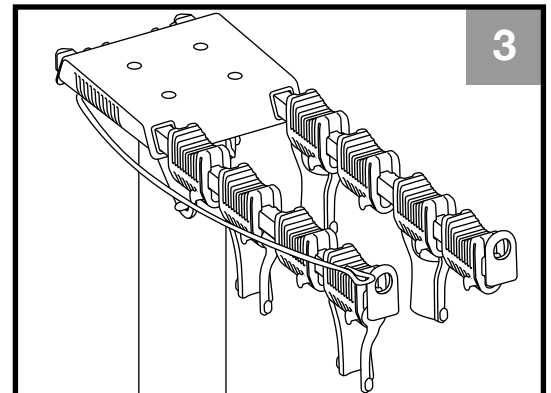
2

Position the seat post tube in the anti-sway cradle. Attach the bikes to the block and anti-sway mechanism using the straps provided. The bike may be off center on the rack. It is important that the anti-sway cradle is flush the bicycle seat tube.



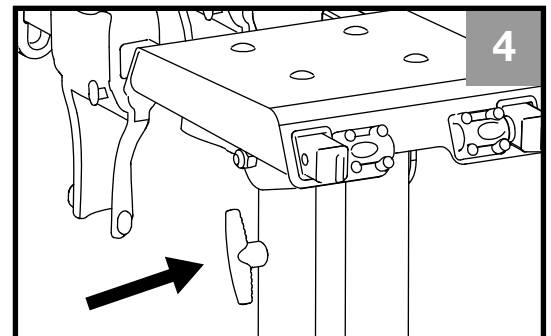
3

To utilize the cable lock, pull it out of the upright and along the side of the top plate, over the bicycle top tubes and attach it to the yellow bail on the end of one of the arms using a padlock.



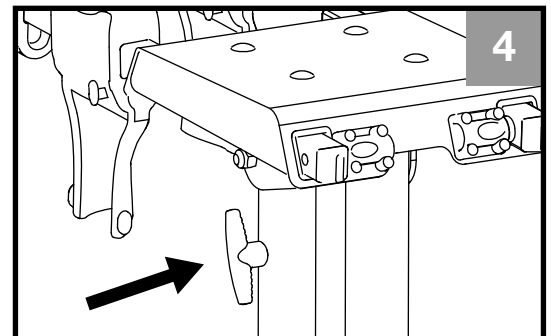
4

To lower the rack, grasp the release lever and while pushing the rack toward the vehicle pull the lever out. Supporting the arms of the rack, lower the unit.



5

To raise the rack, push the arms of the rack up and toward the vehicle until you hear the pull pin click back into place.

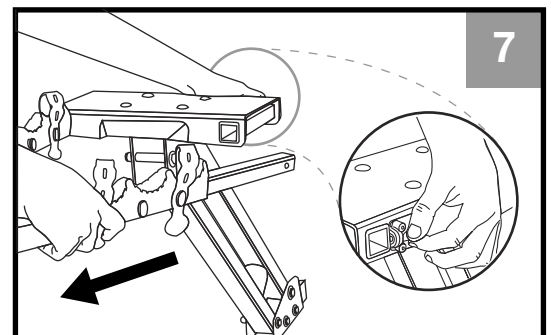


6

When not carrying bikes, remove the arms and store.

7

To remove the arms, press the release lever on the auto lock feature on the back of the top plate and pull the arm out.



Questions? E-mail us at info@softride.com.

INSTRUCTIONS DU SUPPORT DURA



Model #26247

Important

Ce support est conçu pour être utilisé sur une barre d'attelage de 2 po ou 1,25 po et pour recevoir jusqu'à quatre bicyclettes. Il ne doit pas être utilisé à une autre fin. Ne dépassez jamais la charge de base de la barre d'attelage de votre véhicule. Ce support ne peut pas être utilisé sur les barres d'attelage des véhicules de classe 1. Consultez le manuel d'instructions pour connaître le bon usage de ce support.

Avertissement

Vérifiez régulièrement si les boulons et les écrous sont bien serrés, car ils peuvent se desserrer avec le temps.

Ne CONDUISEZ PAS avec le support à bicyclettes baissé.

Ce support NE PEUT PAS être installé et utilisé à l'arrière des remorques.

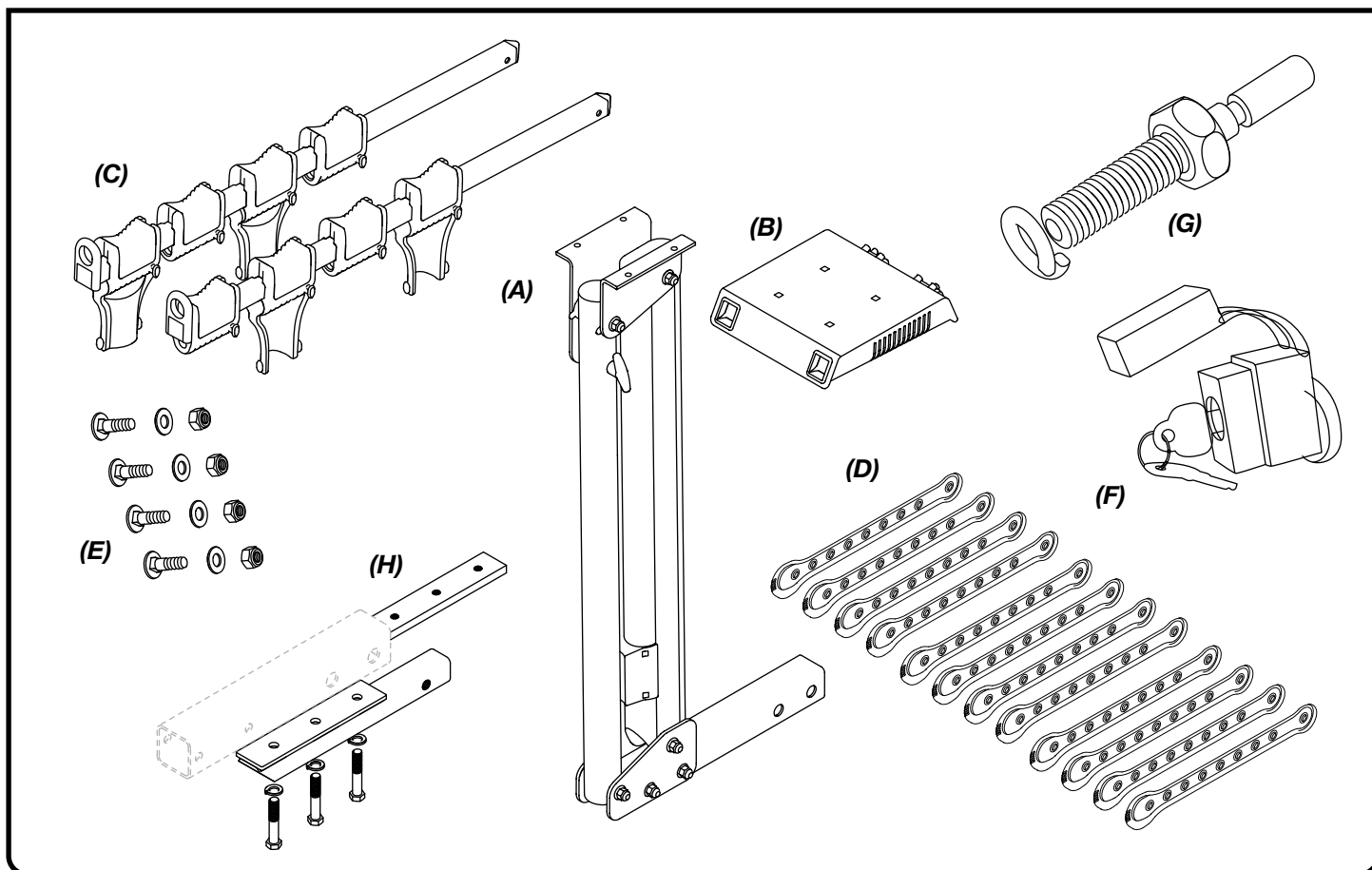
ENLEVEZ le support du véhicule pour utiliser les lave-autos automatiques.

PIÈCES COMPRISES

- (A) Support
- (B) Plaque supérieure
- (C) Bras de support (2)
- (D) Courroies (12)
- (E) Boulons de carrosserie (4) avec rondelles de blocage
- (F) Serrure antivol avec clés
- (G) Boulon d'attelage avec rondelle de blocage (5/8 po pour support de 2 po, 1/2 po pour support de 1,25 po)
- (H) 1.25po barre d'attelage

OUTILS REQUIS

Douille de 13 mm avec rallonge
2 clés à molette ou 1 clé ouverte de 7/8 po
Tournevis



Assemblage du support

1

Commencez l'assemblage du support en insérant les boulons de carrosserie dans les 4 trous de la plaque supérieure. Placez la plaque supérieure sur le sol, avec le côté supérieur vers le bas.

2

Placez le support sur la plaque supérieure en alignant les trous de montage de la plaque supérieure avec les trous dans les fixations du support.

3

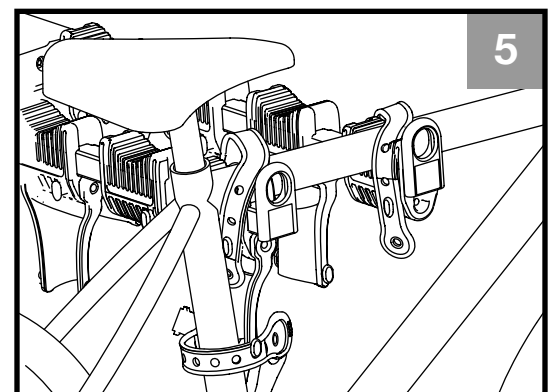
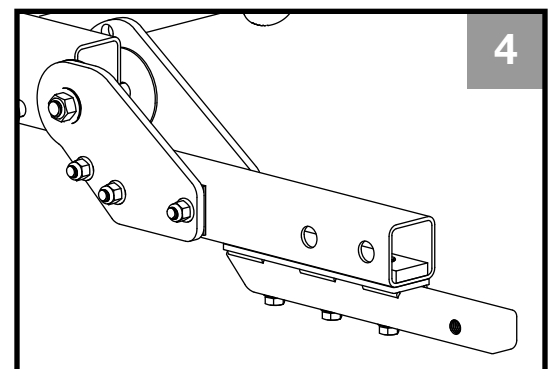
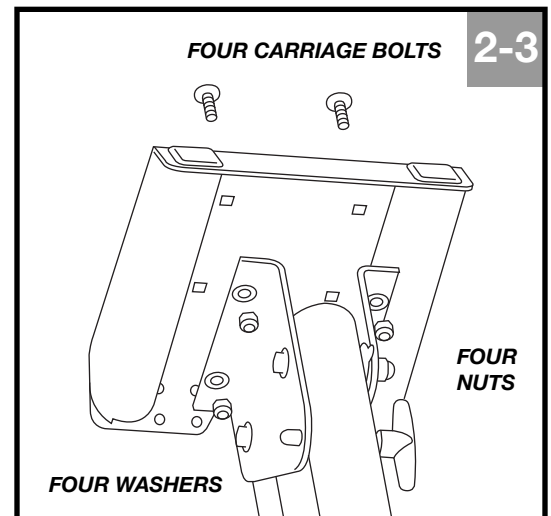
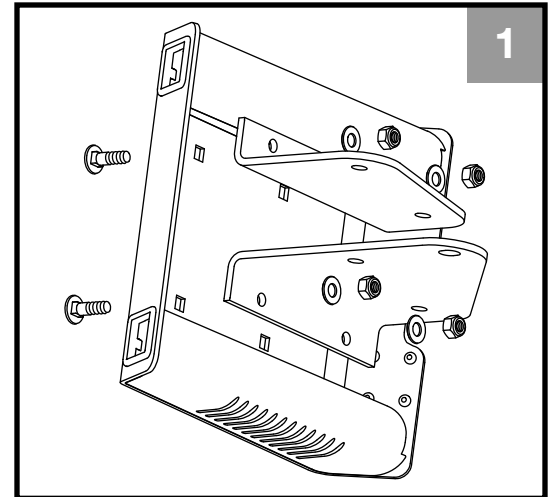
Assurez-vous que le câble antivol est accessible par l'arrière après la fixation de la plaque supérieure. Placez les rondelles et les écrous de blocage sur les boulons de carrosserie et serrez à un couple de 12 pi-lb.

4

Pour convertir votre support de 2 po en support de 1,25 po, vous devez ajouter l'ensemble de 1,25 po à la barre d'attelage de 2 po. Retirez le porte-écrou à l'intérieur de la barre d'attelage de 2 po. Glissez la plaque à trois écrous à encoches à l'intérieur de la barre d'attelage de 2 po, en alignant les trous. Insérez les trois boulons à travers la rondelle de blocage et la barre d'attelage de 1,25 po et serrez dans la plaque à écrous. Assurez-vous que les trois boulons sont bien serrés et revérifiez leur serrage de temps à autre.

5

Placez les courroies sur les bras du support.



Installation du support

1

Pour les supports de 2 po seulement.

Assurez-vous que l'écrou à l'intérieur du tube du support est aligné avec le trou dans la barre d'attelage. Ajustez au besoin avec un tournevis.

2

Glissez le support dans la barre d'attelage du véhicule.

3

Alignez le trou dans le tube avec le trou dans la barre d'attelage.

4

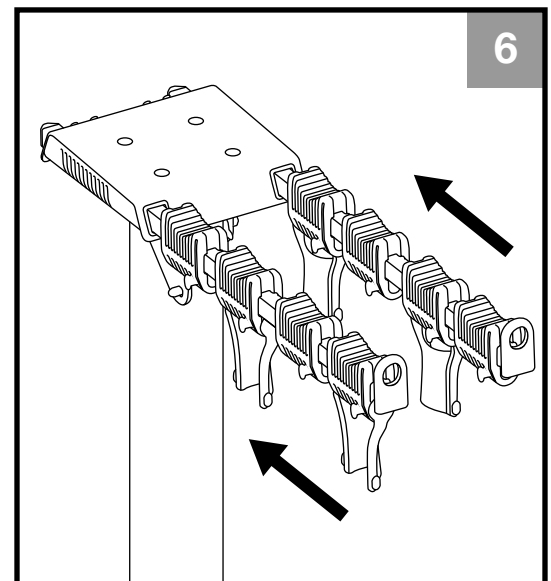
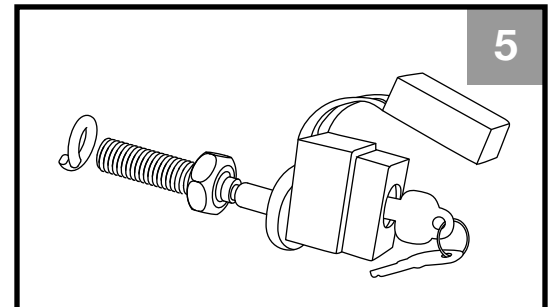
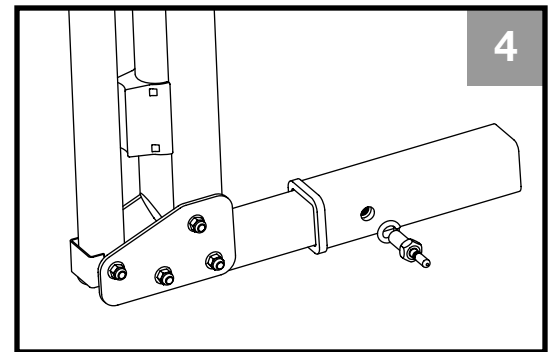
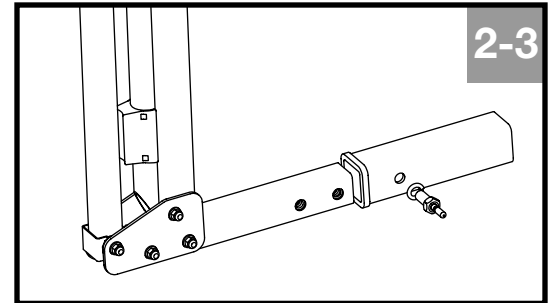
Placez la rondelle de blocage sur le boulon d'attelage et vissez le boulon dans l'écrou situé dans le tube. Pour les supports de 2 po, serrez le boulon d'attelage à 60 pi-lb. Pour les supports de 1,25 po, serrez le boulon d'attelage à 40 pi-lb.

5

Placez la serrure sur la tige du boulon d'attelage pour verrouiller le support à bicyclettes sur le véhicule.

6

Les bras du support doivent être orientés de façon que la surface incurvée intérieure de la fixation stabilisatrice soit face vers l'extérieur. Insérez les bras dans la plaque supérieure; un bruit d'enclenchement se fait entendre quand ils sont verrouillés.



Utilisation du support

1

Placez les bicyclettes sur les bras du support en commençant près du véhicule et en alternant la direction des bicyclettes sur le support.

2

Placez le tube de tige de selle dans le berceau stabilisateur. Fixez les bicyclettes au bloc et au mécanisme stabilisateur à l'aide des courroies fournies. La bicyclette peut ne pas être centrée sur le support. Il importe que le berceau stabilisateur soit de niveau avec le tube de selle de la bicyclette.

3

Pour utiliser le câble antivol, sortez entièrement le câble et placez-le par-dessus la barre supérieure des cadres des bicyclettes, puis attachez-le à l'anse jaune située à l'extrémité d'un des bras avec un cadenas. Et le long de la plaque supérieure.

4

Pour abaisser le support, saisissez le levier de déverrouillage et tirez vers vous tout en poussant le support vers le véhicule. Soutenez les bras de l'autre main et descendez le support.

5

Pour relever le support, poussez les bras vers le haut et vers le véhicule jusqu'à ce que la goupille de la poignée se verrouille en place.

6

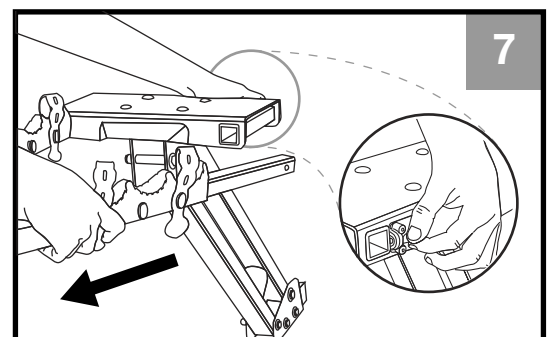
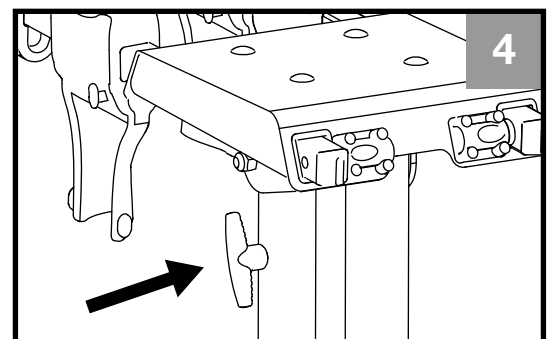
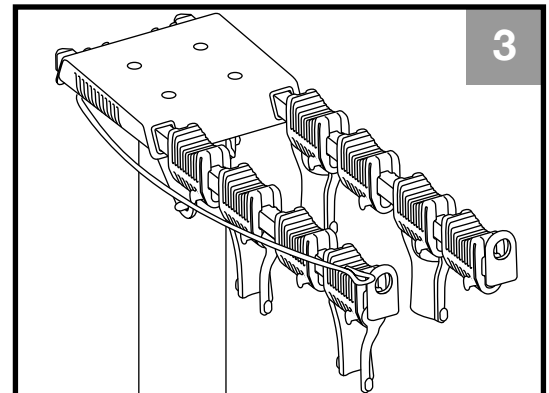
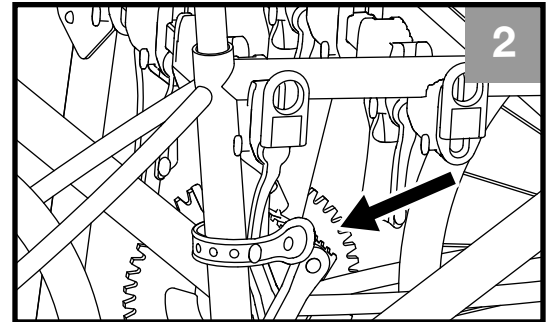
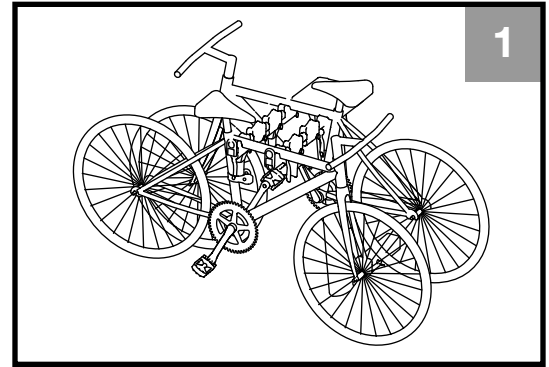
Enlevez et rangez les bras quand vous ne transportez pas de bicyclettes.

7

Pour démonter les bras, appuyez sur le levier de déverrouillage du dispositif autobloquant à l'arrière de la plaque supérieure et sortez les bras.

Des questions?

Adressez-les par courriel à info@softride.com.



INSTRUCCIONES DE PORTABICICLETAS DURA



Model #26247

Importante

Este soporte está diseñado para usarse con un enganche de 2 o 1,25 pulgadas y para sostener hasta cuatro bicicletas. No debe utilizarse para otros usos. No exceda por ningún motivo la carga base del enganche de su vehículo. Este soporte no puede usarse con los enganches de los vehículos de clase 1. Consulte su manual de instrucciones para conocer a fondo la utilización correcta de este soporte.

Advertencia

Asegúrese frecuentemente que las tuercas y los pernos están bien apretados, porque pueden soltarse después de algún tiempo.

No CONDUZCA con el soporte para bicicletas en la posición bajada.

Este soporte NO PUEDE ser instalado ni usado detrás de los remolques.

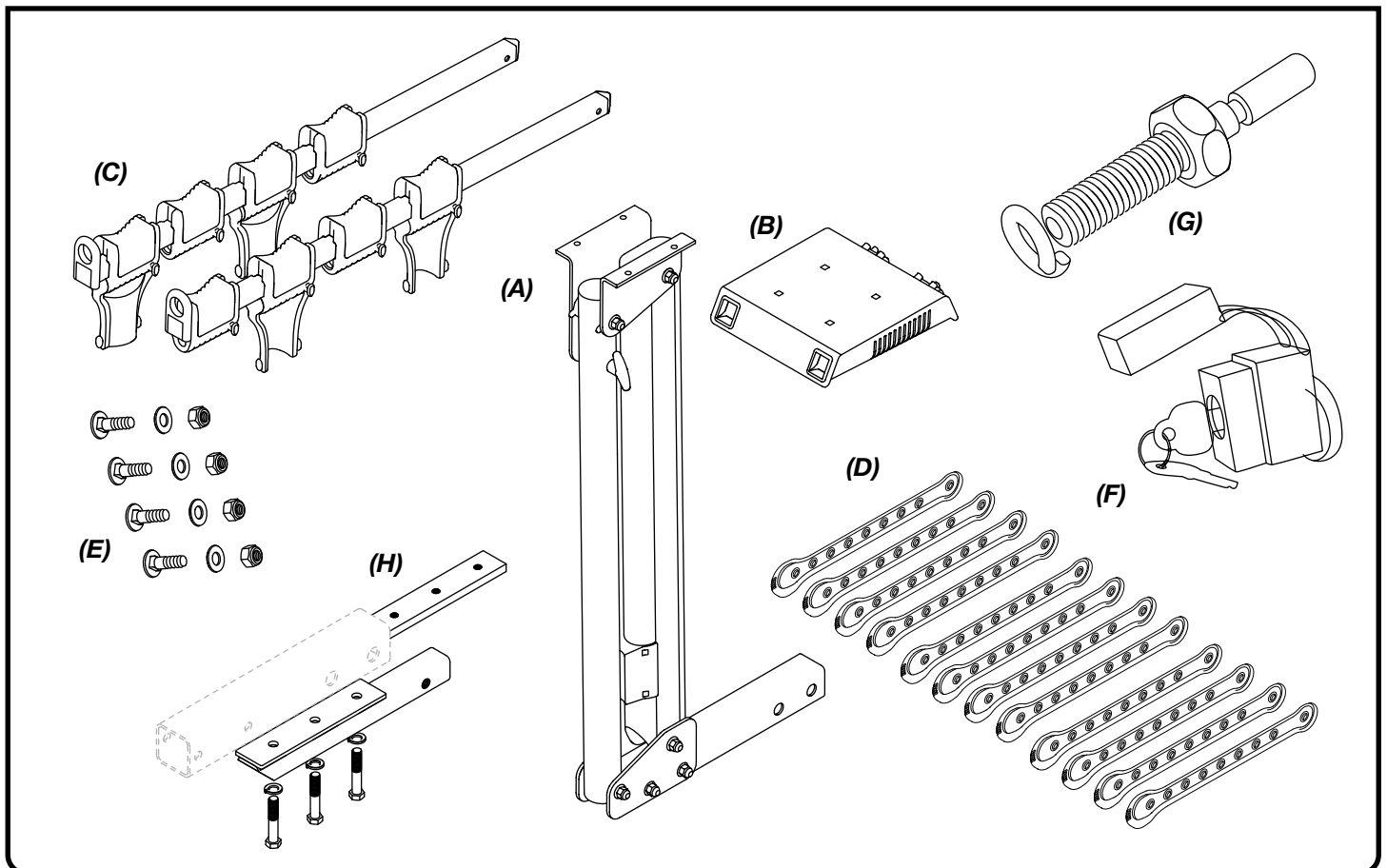
QUITE el soporte del vehículo en los lavaderos automáticos de coches.

PIEZAS INCLUIDAS

- (A) Unidad principal del portabicicletas
- (B) Placa superior
- (C) Brazos del portabicicletas (2)
- (D) Bandas de los brazos (12)
- (E) Pernos de carruaje y arandelas de seguridad (4 de cada uno)
- (F) Bloqueo de enganche con llaves
- (G) Perno de enganche con arandela de seguridad (5/8" para portabicicletas de 2", 1/2" para portabicicletas de 1.25")
- (H) 1.25pulg. barra de enganche

HERRAMIENTAS REQUERIDAS

- Casquillo de 13mm con extensión
- Llave ajustable (2) o llave española de 7/8"
- Destornillador



Ensamblaje del portabicicletas

1

Empiece a ensamblar el portabicicletas colocando los pernos de carruaje en los 4 agujeros en la placa superior. Coloque la placa superior en el suelo, boca abajo.

2

Coloque en posición la unidad principal del portabicicletas sobre la placa superior, alineando los agujeros de montaje de la placa superior con los agujeros en las abrazaderas en la unidad principal.

3

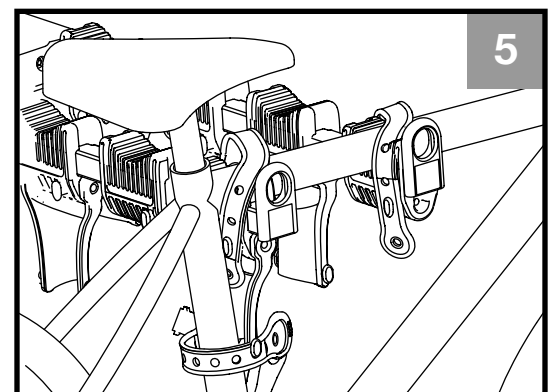
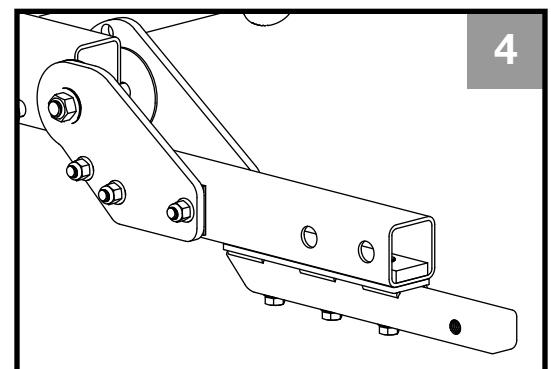
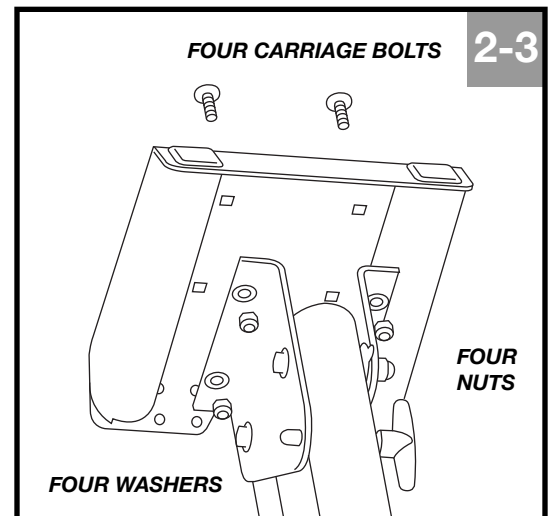
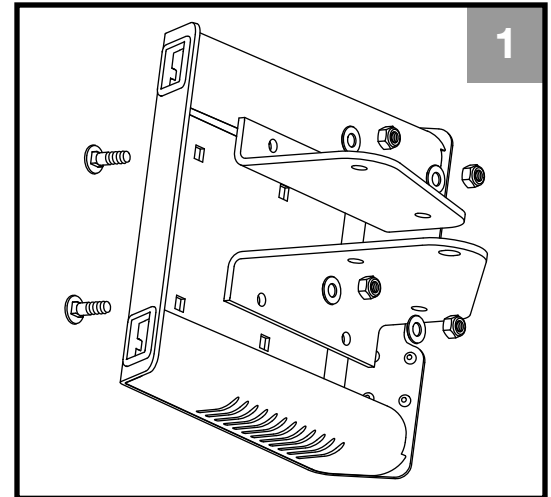
Asegúrese de que se puede acceder al cable antirrobo por atrás, después de haber fijado la placa superior. Coloque las arandelas de seguridad y las tuercas de seguridad alrededor de los pernos de carruaje y apriételas a 12 pie-libras.

4

Para convertir su soporte de 2 pulg. en uno de 1.25 pulg. deberá agregar el ensamblaje de 1.25 pulg. a la barra de enganche. Quite el sujeta tuercas del interior del conjunto de la barra de enganche de 2 pulgadas. Deslice la placa de tuerca de tres agujeros dentro de la barra de enganche de 2 pulg. alineando los orificios. Haga pasar los tres pernos a través de la arandela de bloqueo y la barra de 1.25 pulg. y apriete contra la placa de tuerca. Verifique que los tres pernos están firmemente apretados y revíselos periódicamente.

5

Coloque las bandas sobre los brazos para bicicletas.



Instalación del portabicicletas

1

Para portabicicletas de 2" únicamente. Verifique para asegurarse que la tuerca dentro de la barra de enganche del portabicicletas esté alineada con el agujero en la barra de enganche. Ajuste con un destornillador si es necesario.

2

Deslice el portabicicletas dentro del receptor de enganche del vehículo.

3

Alinee el agujero en la barra de enganche con el agujero en el receptor de enganche.

4

Coloque la arandela de seguridad alrededor del perno del enganche y atorníllelo en la tuerca en la barra de enganche. Para portabicicletas de 2", apriete el perno del enganche a 60 pie-libras. Para portabicicletas de 1.25", apriete el perno de enganche a 40 pie-libras

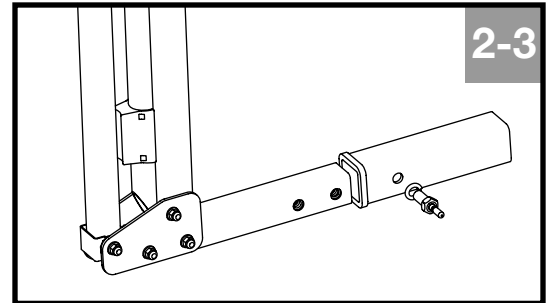
5

Para sujetar el portabicicletas al vehículo, presione el bloqueo de enganche sobre el pasador.

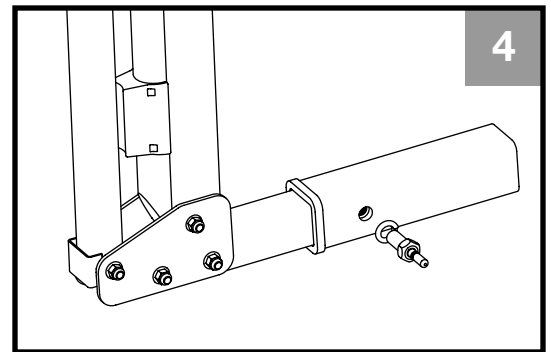
6

Los brazos para bicicletas deben estar orientados de tal modo que la superficie curva interna de la abrazadera anti-balanceo esté hacia el exterior. Deslice los brazos en la placa superior hasta que se escuche un sonido de clic que indica que se han enganchado dentro del mecanismo de bloqueo automático.

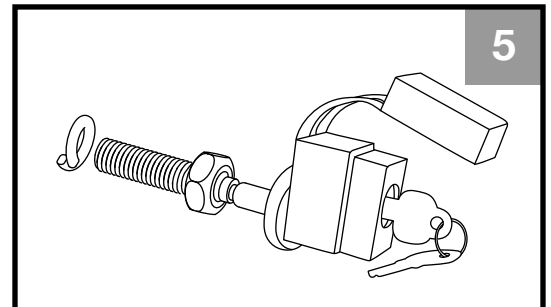
2-3



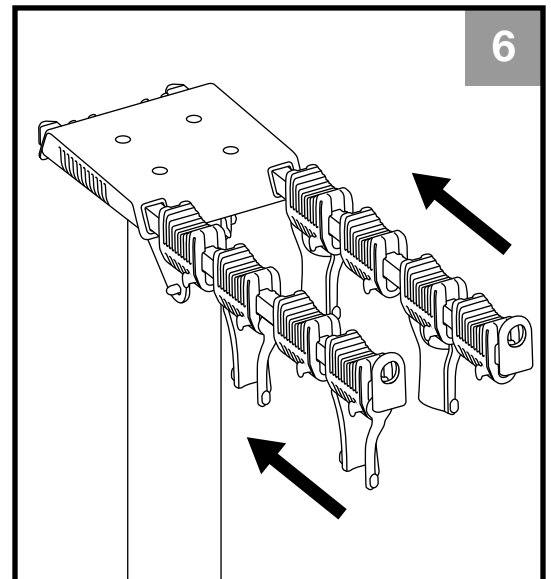
4



5



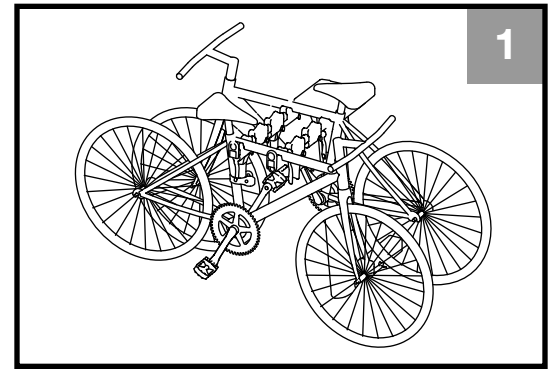
6



Uso del portabicicletas

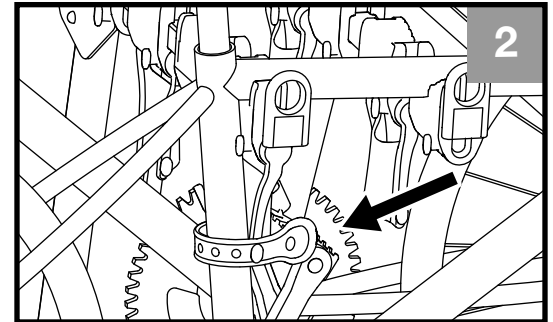
1

Coloque las bicicletas sobre el portabicicletas empezando en el punto más cercano al vehículo. Alterne la dirección del frente de las bicicletas al montarlas sobre el portabicicletas.



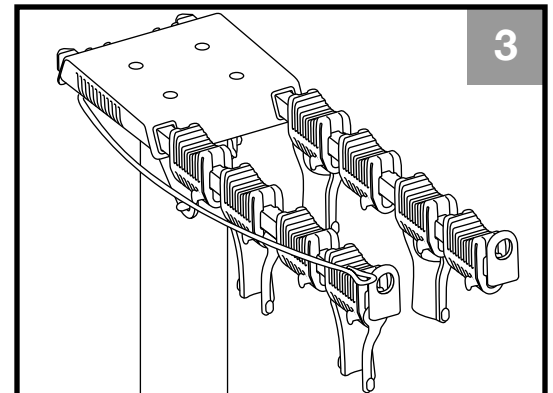
2

Ponga el tubo de tija de sillín en el soporte de estabilización. Fije las bicicletas al mecanismo de bloqueo y anti-balanceo usando las bandas provistas. Puede que la bicicleta no esté centrada en el soporte. Es importante que el soporte estabilizador esté a nivel con el tubo de tija de la bicicleta.



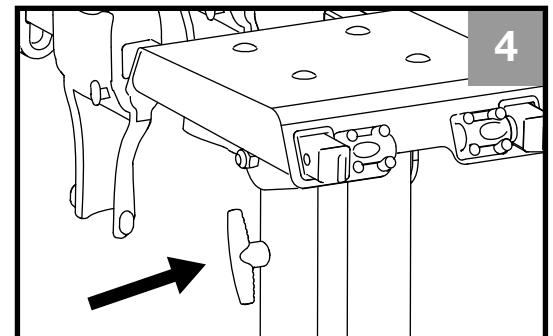
3

Para usar el cable de bloqueo, sáquelo hacia arriba, sobre el tubo superior de las bicicletas y acóplelo al gancho amarillo en el extremo de uno de los brazos mediante un candado y a lo largo de la placa superior.



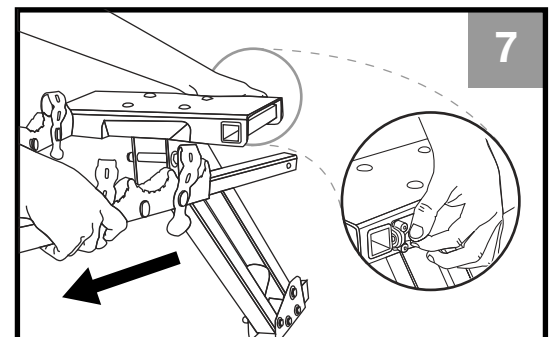
4

Para bajar el portabicicletas, agarre la palanca de desenganche y mientras empuja el portabicicletas hacia el vehículo, tire de la palanca hacia fuera. Sostenga los brazos del portabicicletas mientras baja la unidad.



5

Para levantar el portabicicletas, empuje los brazos del portabicicletas hacia arriba y hacia el vehículo hasta que escuche engancharse el pasador con un sonido de clic.



6

Cuando no está llevando bicicletas, quites los brazos y guárdelos.

7

Para quitar los brazos, presione la palanca de desenganche en el dispositivo de bloqueo automático en la parte posterior de la placa superior y tire del brazo para sacarlo.





LIMITED LIFETIME WARRANTY

Access Racks™ & QuietRide™ Towing Accessories

Softride, Inc., warrants the original owner of new Softride Access Racks™ and QuietRide™ Towing Accessory products against defects in workmanship and materials for the lifetime of the product provided it is purchased from an authorized Softride dealer. This Limited Lifetime Warranty is non-transferable and shall only apply to normal and ordinary use of this product.

Warranty claims are to be made through an authorized Softride dealer and must be accompanied by an original sales receipt or other original proof of purchase document. Registration of your product can be completed by filling out the online form at www.softride.com/warranty-information and must be received by Softride before warranty claims may be processed. Should any Softride Access Rack™ or QuietRide™ towing accessory be determined by Softride to be defective and covered by this Limited Lifetime Warranty, it will be repaired or replaced, at Softride's option. The cost of transportation to and from an authorized dealer for repair or replacement, of any defective part, and/or accessory and any related labor charge is not covered by this warranty, and is to be paid by the owner.

The Limited Lifetime Warranty does not cover normal wear and tear (including and not limited to: scratches, dents, fading, oxidation), improper assembly, lack of maintenance, or custom alteration/installation of any parts or accessories not originally intended or compatible with the rack or towing accessory as sold. The warranty does not apply to damage or failure resulting from an accident, abuse, or neglect. This Limited Lifetime Warranty does not cover racks that are mounted on the back of a trailer.

This Limited Lifetime Warranty is given in lieu of all other written or oral warranties, express warranties, implied warranties, registered product, including without limitation implied warranties of merchandising ability and fitness for a particular purpose, and are limited to the duration and specifications of this warranty. In no event shall Softride be liable for damage in excess of the purchase price, for any loss of use, loss of time, inconvenience, commercial loss, lost profits, or saving or any incidental, special, consequential, direct or indirect damages arising out of the use or inability to use such product, to the full extent as such may be disclaimed by law.

Log onto www.softride.com/warranty-information to register your product.

©Copyright 2008 Softride, Inc. Softride, QuietRide™ and Access Racks™ are registered trademarks of Softride, Inc. Bellingham, WA 98226 USA



Garantie à vie limitée

Accessoires de remorquage Access Racks^{MC} et QuietRide^{MC}

Softride Inc. garantit au propriétaire d'origine de chaque nouvel accessoire de remorquage Access Racks^{MC} et QuietRide^{MC} que son produit est exempt de vice de matière et de fabrication pour toute la durée du produit, en autant qu'il ait été acheté chez un revendeur autorisé de Softride. Cette garantie à vie limitée n'est pas transférable et s'applique seulement à une utilisation normale du produit.

Les réclamations au titre de la garantie doivent être faites auprès d'un revendeur autorisé de Softride et doivent être accompagnées du reçu de caisse ou de toute autre preuve d'achat appropriée. Vous pouvez enregistrer votre produit en complétant le formulaire en ligne à www.softride.com/warranty-information, qui doit avoir été reçu par Softride pour que Softride puisse donner suite à une réclamation. Softride remplacera ou réparera, selon son choix, tout accessoire de remorquage Access Racks^{MC} et QuietRide^{MC} qu'elle jugera défectueux et couvert par la présente garantie à vie limitée. Les frais de transport aller-retour jusqu'à un revendeur autorisé, pour la réparation ou le remplacement de toute pièce et/ou accessoire défectueux, ainsi que les frais de main-d'œuvre qui peuvent y être associés, ne sont pas couverts par cette garantie et sont à la charge du propriétaire.

Cette garantie à vie limitée ne couvre pas l'usure normale (y compris et sans s'y limiter, les égratignures, les traces de coups et le ternissement), le mauvais assemblage, le manque d'entretien, la modification du produit ou l'installation personnalisée de pièces ou d'accessoires non destinés à l'origine au support ou à l'accessoire de remorquage tel qu'il est vendu, ou incompatibles avec lui. Cette garantie ne s'applique pas aux dommages ou aux défaillances causés par accident, abus ou négligence. Cette garantie à vie limitée ne couvre pas les supports montés à l'arrière d'une remorque.

Cette garantie à vie limitée remplace toute autre garantie explicite ou implicite, y compris, sans s'y limiter, les garanties implicites de commercialisation et de convenance à un usage particulier, et est limitée à la durée et aux spécifications de la présente garantie. En aucun cas Softride ne saurait être tenue responsable de tout dommage au-delà du prix d'achat du produit, perte de jouissance, perte de temps, désagrément, préjudice commercial, perte de profits ou d'économies, ou des dommages directs, indirects, incidents, spéciaux ou conséquents pouvant découler de l'utilisation ou de l'incapacité à utiliser ce produit, en vertu des dispositions de la loi.

Veuillez enregistrer votre produit à www.softride.com/warranty-information.

© Copyright 2008 Softride Inc. Softride, QuietRide^{MC} et Access Racks^{MC} sont des marques de commerce déposées de Softride Inc., Bellingham, WA 98226 USA.

Softride Inc. P.O. BOX 9709 Bellingham, WA 98227-9709 USA

=====

Garantía limitada de por vida

Accesorios de remolque Access Racks® y QuietRide®

Softride Inc. garantiza al propietario original de cada nuevo accesorio de remolque Access Racks® y QuietRide® contra todo defecto de materiales y fabricación durante toda la vida del producto, siempre que haya sido comprado a un representante autorizado de Softride. Esta garantía limitada de por vida no es transferible y se aplica solamente si el producto ha sido utilizado normalmente.

Las reclamaciones sobre la garantía deben hacerse por medio de un representante autorizado de Softride y se debe adjuntar el recibo de compra original o algún comprobante de compra original. Usted puede registrar su producto rellenando el formulario en línea en la dirección www.softride.com/warranty-information, el que deberá haber sido recibido por Softride previamente para que se lleve a cabo el trámite de la reclamación. Softride reemplazará o reparará, según lo prefiera, todo accesorio de remolque Access Racks® y QuietRide® que considere defectuoso y cubierto por la presente garantía limitada de por vida. Los gastos de transporte de ida y vuelta hasta donde un representante autorizado, para la reparación o el reemplazo de toda pieza y/o accesorio defectuoso, además de los gastos de mano de obra que puedan resultar, no están cubiertos por esta garantía y correrán por cuenta del propietario.

Esta garantía limitada de por vida no cubre el desgaste normal (incluyendo entre otros, los arañazos, marcas de golpes, desteñimiento u oxidación), un montaje defectuoso, la falta de mantenimiento, la modificación del producto o la instalación por el comprador de piezas o accesorios no destinados originalmente al soporte o al accesorio de remolque tal y como se vende, o incompatibles con él. Esta garantía no se aplica a los daños o defectos causados por accidente, abuso o descuido. Esta garantía limitada de por vida no protege los soportes montados en la parte trasera de un remolque.

Esta garantía limitada de por vida reemplaza toda otra garantía explícita o implícita, incluyendo entre otras, las garantías implícitas de comercialización y de adecuación para una utilización específica particular, y se limita a la duración y a las especificaciones de la presente garantía. En ningún caso Softride podrá ser considerada responsable de algún daño superior al precio de compra del producto, o de pérdida de utilización, pérdida de tiempo, inconvenientes, perjuicio comercial, pérdida de ganancias o de ahorros, o de daños directos, indirectos, incidentes, especiales o consecutivos que puedan derivarse del uso o de la incapacidad para utilizar este producto, en virtud de las disposiciones legales.

Para registrar su producto vaya a www.softride.com/warranty-information.

© Copyright 2008 Softride Inc. Softride, QuietRide® et Access Racks® son marcas registradas de comercio de Softride Inc., Bellingham, WA 98226 USA.

Softride Inc. P.O. BOX 9709 Bellingham, WA 98227-9709 USA