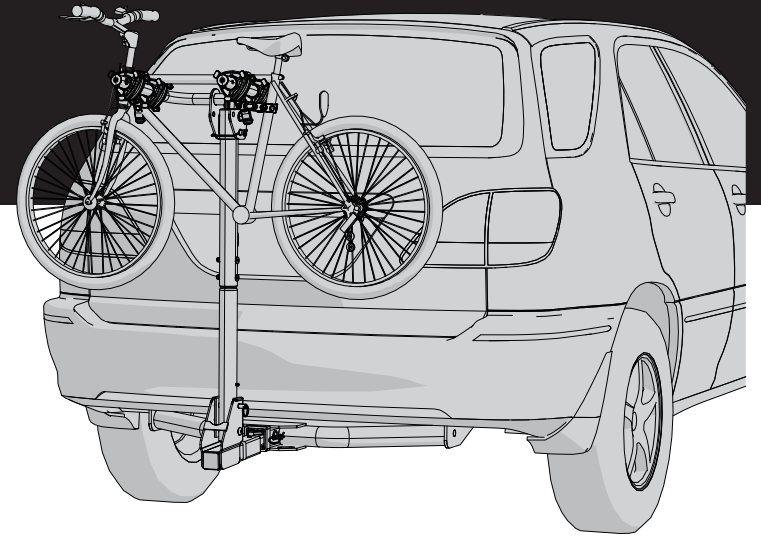




# CURT™

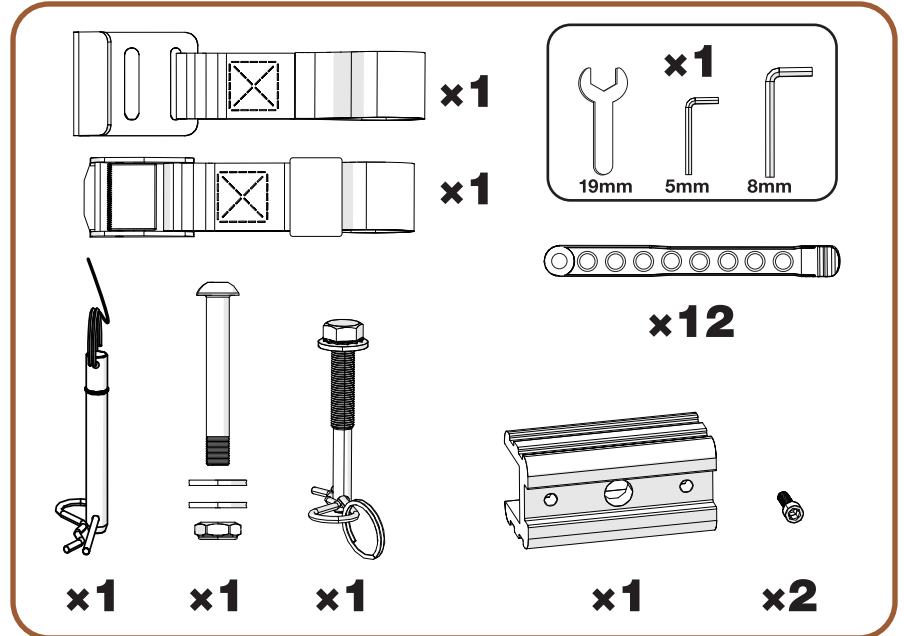
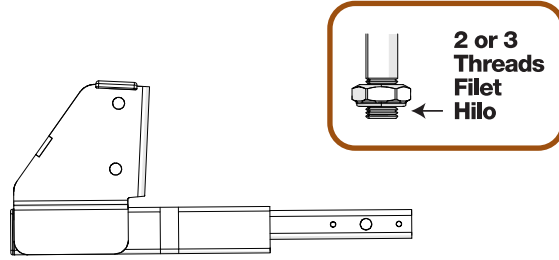
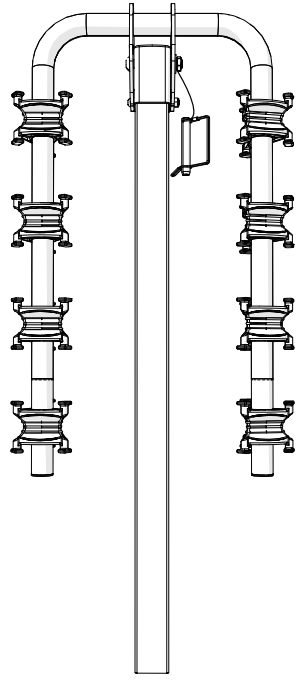
The **FIRST** Name  
in Towing Products™



## INSTRUCTIONS / INSTRUCCIONES

BIKE RACK  
SUPPORT À BICYCLETES  
SUPPORT À BICYCLETES

Model: (18034)  
Modèle: (18034)  
Modelo: (18034)



### WARNINGS / LIMITATIONS

Not intended for off-road use.  
Not intended for tandems or recumbents.  
Your vehicle must be equipped with a 2" or 1 1/4" receiver hitch.  
Do not install on a trailer or other towed vehicle.  
Check straps for wear and replace if worn.  
Check tightness of all bolts and knobs periodically.  
Failure to use included strap(s) on trailer hitches with 1 1/4" receiver tubes may void both the trailer hitch and bike rack warranties.

### AVERTISSEMENTS / LIMITATIONS

N'est pas prévu pour une utilisation tout-terrain.  
N'est pas prévu pour les tandems ni les vélos à position allongée.  
Votre véhicule doit être équipé d'un attelage récepteur de 5 cm (2 po) ou de 3,17 cm (1-1/4 po).  
Ne l'installez pas sur une remorque ou un véhicule remorqué.  
Vérifiez l'usure des sangles et remplacez-les si elles sont usées.  
Vérifiez régulièrement le serrage de toutes les vis et des écrous.  
Les garanties du manufacturier pour le support à vélo ainsi que pour l'attache remorque de grandeur 1-1/4" pourraient être annulées si les courroies incluses ne sont pas utilisées.

### ADVERTENCIAS / LIMITACIONES

No está diseñado para uso fuera de carretera.  
No está diseñado para tandems ni bicicletas reclinadas.  
Su vehículo debe estar equipado con un enganche de remolque de 5 cm (2 pulg.) o 3,17 cm (1-1/4 pulg.).  
No lo instale en un trailer ni otro vehículo a remolque.  
Revisar el estado de las correas y reemplazarlas si están desgastadas.  
Comprobar periódicamente que todos los pernos y perillas estén bien apretados.  
Si no se usa la correa incluida en enganches de remolque con 1 1/4" tubos receptores, puede anular las garantías del enganche y de rejilla para bicicletas.

